

YELLOW • SINGLE •	MANUALE UTENTE		S W I S	M A D E +
PREAMPLIFICATORE IN CLASSE A				
	SCHERTLER			
V1 IT	WWW.SCHERTLER.COM			

INTRODUZIONE

Congratulazioni per aver acquistato il preamplificatore SCHERTLER® YELLOW SINGLE. È un piacere per noi darti il benvenuto in una famiglia in crescita di musicisti e tecnici, tra cui molti dei più importanti solisti e tecnici del suono del mondo, che hanno scelto di lavorare con i prodotti SCHERTLER®.

YELLOW SINGLE è stato appositamente progettato per offrire una soluzione compatta e di alta qualità che soddisfi sia le esigenze di registrazione in studio che quelle di performance dal vivo. Ogni singola sezione è stata sviluppata e progettata per garantire il massimo potenziale da qualsiasi tipo di sorgente sonora. Il preamplificatore è caratterizzato da un'elettronica pura in Classe A senza circuiti integrati e senza Feedback Negativo per risultati ottimali.

Il suo design moderno e sofisticato e l'alloggiamento in alluminio, leggero ma robusto, lo rendono altamente adatto ad un uso costante in una vasta gamma di ambienti. I comandi intuitivi di YELLOW SINGLE offrono sia flessibilità che una regolazione semplice dei parametri sonori, dandovi la libertà di far emergere il meglio delle caratteristiche sonore del vostro strumento.

Nella nostra continua ricerca di migliorare la trasmissione e la riproduzione del suono degli strumenti acustici, ci auguriamo che YELLOW SINGLE possa anche migliorare la vostra esperienza personale di esecuzione o di registrazione.

Stephan Schertler
Presidente, progettista elettronico

e il team SCHERTLER

Tradotto con www.DeepL.com/Translator (versione gratuita)

PREAMPS

YELLOW SINGLE

YELLOW SINGLE è un sofisticato preamplificatore monocanale in Classe A. È stato sviluppato appositamente per offrire ai musicisti e agli ingegneri del suono una soluzione semplice ma di alta qualità per una serie di applicazioni in studio e sul palco. Il preamplificatore portatile ha un canale d'ingresso dedicato che accetta una vasta gamma di microfoni, pickup e strumenti. Ciò lo rende ideale per esecutori solisti o singoli membri di un ensemble. La presa RETURN può essere utilizzata anche come ingresso aggiuntivo per una sorgente di linea, se necessario.

I controlli dei canali di YELLOW SINGLE includono EQ a 4 bande, phantom a 24 VDC per microfoni a condensatore e alimentazione a 10 VDC per microfoni elettrostatici, oltre ad una gamma di filtri dedicati per la regolazione dei parametri sonori. Quattro linee di uscita (max) consentono il collegamento ad altoparlanti attivi, mixer, dispositivi di registrazione ed effetti. I connettori SEND e RETURN consentono un loop di effetti. È prevista anche un'uscita cuffie separata. Per sfruttare al meglio le capacità di YELLOW SINGLE e per garantire un funzionamento senza problemi, si prega di **leggere attentamente questo manuale prima di utilizzare il preamplificatore per la prima volta**. Si consiglia inoltre di conservare il manuale per riferimento futuro.

SCHERTLER YELLOW SINGLE: Made in Switzerland

IMPORTANTI INFORMAZIONI DI SICUREZZA

LA SICUREZZA PRIMA DI TUTTO!

La sicurezza è di grande importanza quando si utilizza qualsiasi apparecchiatura elettrica, quindi si prega di notare quanto segue:

Su un prodotto, un lampo all'interno di un triangolo indica la presenza di "tensione pericolosa" non isolata all'interno del prodotto. Ciò può essere di entità sufficiente a causare il rischio di scosse elettriche.



SICUREZZA ELETTRICA

Queste informazioni valgono per tutti i modelli e gli alimentatori della serie YELLOW:

Prima di collegare il preamplificatore alla rete, assicurarsi che la tensione di rete non superi quella specificata sull'alimentatore.

Non utilizzare il preamplificatore se la sua alimentazione, il cavo o la spina non sono in perfette condizioni. Sostituirli se necessario, utilizzando gli esatti modelli/tipi specificati. Se i cavi fissi devono essere sostituiti, questo deve essere fatto da un professionista adeguatamente qualificato.

Durante l'utilizzo del preamplificatore, assicurarsi che la presa di corrente, il cavo e la spina dell'alimentatore siano facilmente accessibili.

Non esporre il preamplificatore alla pioggia o ad altri liquidi (anche in piccole quantità). Non utilizzare il preamplificatore vicino all'acqua.

Evitare di versare bevande o altri liquidi sul preamplificatore.

Non utilizzare il preamplificatore in condizioni di umidità eccessiva. Evitare il calore eccessivo dovuto al sole, al fuoco o simili. Se il preamplificatore viene utilizzato in un ambiente polveroso, assicurarsi che sia adeguatamente protetto.

Evitare di utilizzare il preamplificatore vicino a fonti di calore come termosifoni, stufe o altri apparecchi che producono calore (inclusi gli amplificatori).

Non mettere nessuna fonte di fiamme libere (ad esempio candele o pirotecnica) sopra o vicino al preamplificatore.

Non coprire il preamplificatore durante l'uso per non ostruire in alcun modo il flusso di ventilazione.

Scollegare il preamplificatore durante i temporali o se non viene utilizzato per un certo periodo. (Togliere la spina dalla presa di corrente per scollegare completamente il preamplificatore).

Il preamplificatore non contiene parti "riparabili dall'utente". La manutenzione e/o le riparazioni devono essere effettuate solo da personale qualificato. Vedere MANUTENZIONE E RIPARAZIONE (sotto).

SICUREZZA DI UTILIZZO

Durante l'installazione o le esibizioni dal vivo, assicurarsi che il cavo di alimentazione del preamplificatore non possa essere calpestato, inciampato o "pizzicato" - in particolare vicino alle prese, intorno ai bidoni della spazzatura, ecc. Assicurarsi anche che il cavo di alimentazione non sia "stressato" nel punto di connessione al preamplificatore.

Per evitare interferenze, non installare il preamplificatore vicino a trasformatori di potenza, televisori, trasmettitori RF, motori elettrici o qualsiasi altra fonte di energia elettrica.

Per evitare potenziali incidenti, utilizzare solo accessori e altre apparecchiature come carrelli, supporti, treppiedi, staffe specificate o raccomandate dal produttore o vendute con il preamplificatore.

Livelli di volume elevati possono causare danni irreparabili all'udito, quindi evitatelo quanto segue durante l'utilizzo del preamplificatore:

- feedback acustico (non puntare mai i microfoni direttamente su un altoparlante)
- alti livelli di distorsione
- rumori impulsivi (forti "schiocchi") che possono verificarsi quando un dispositivo viene acceso o spento, collegato o scollegato da un sistema.

MANUTENZIONE E RIPARAZIONE

Il preamplificatore può essere pulito con cura, se necessario, utilizzando un panno asciutto. Non deve essere usata acqua.

Per la pulizia non utilizzare solventi (come acetone o alcool). Questi potrebbero danneggiare la finitura del preamplificatore e la sua etichettatura.

Controllare visivamente il preamplificatore regolarmente per verificare la presenza di eventuali segni di usura o danni, ma non tentare alcun tipo di manutenzione o riparazione.

Se il preamplificatore non funziona correttamente o è stato danneggiato, ad esempio se l'alimentatore/cavo o la spina sono danneggiati, se è stato versato del liquido o sono caduti degli oggetti all'interno, se il preamplificatore è stato esposto alla pioggia o all'umidità, se non funziona normalmente o se è caduto, chiamare il centro di assistenza tecnica SCHERTLER più vicino. (Per ulteriori informazioni, contattateci all'indirizzo riportato nell'ultima pagina del presente manuale).

CONSIGLI PRATICI

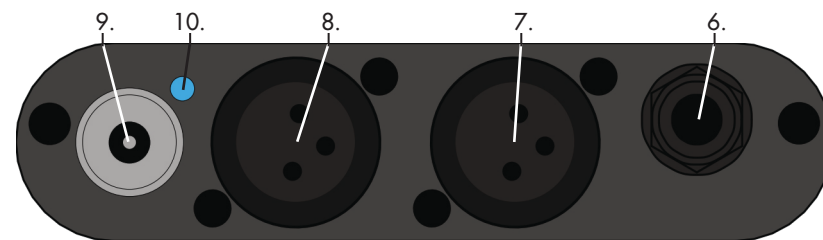
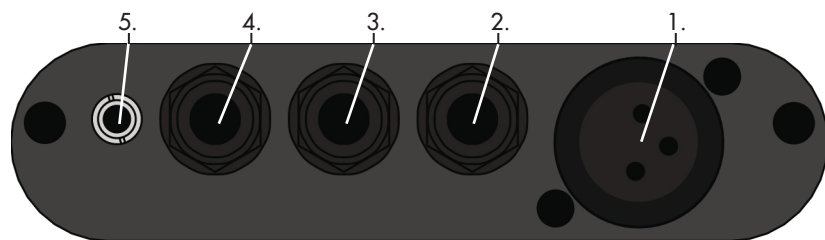
EVITARE IL GAIN STAGING: Quando si utilizza YELLOW SINGLE con altre apparecchiature come mixer, diffusori o amplificatori, è importante evitare segnali di ingresso distorti, in quanto possono causare danni alle apparecchiature.

Quando si impostano i livelli di ingresso su YELLOW SINGLE, iniziare ad aumentare il controllo GAIN fino a quando il LED OVERLOAD inizia a lampeggiare. A questo punto, abbassare leggermente il GAIN. In questo modo si imposta correttamente il livello del preamplificatore in base al segnale di ingresso effettivo. Impostare il MASTER VOLUME tra il 30% e il 60% per evitare di portare il livello di rumore di fondo naturale del circuito a un livello udibile. Ora è possibile impostare liberamente il volume del canale a proprio piacimento.

COLLEGAMENTO A TERRA: Sebbene tutti i collegamenti a massa siano correttamente implementati su YELLOW SINGLE, non sono direttamente collegati a terra (e sono pertanto definiti "fluttuanti"), poiché dipendono in realtà dal collegamento a terra del dispositivo a cui è collegato il preamplificatore YELLOW. Se tale dispositivo non è correttamente collegato a terra o genera un loop di massa, è possibile che si verifichi un ronzio. Per risolvere il problema è necessario prestare attenzione al collegamento a terra del dispositivo, di solito tramite l'interruttore GROUND LIFT. In breve: il collegamento a terra deve essere effettuato dal dispositivo a cui è collegato lo YELLOW SINGLE.

ALIMENTAZIONE: Si consiglia di utilizzare esclusivamente l'alimentatore in dotazione, per evitare eventuali disturbi indotti dall'impianto elettrico. Tuttavia, se si desidera utilizzare un altro alimentatore, assicurarsi che il collegamento sia di tipo positivo al centro. Questo simbolo (o uno simile) dovrebbe essere presente sul connettore DC.





1. MIC IN: Questa presa XLR consente il collegamento di un microfono dinamico o di un microfono a condensatore (se necessario, premere il pulsante PHANT per alimentare il microfono).

2. LINE IN: Questo jack da 1/4" consente il collegamento di strumenti come chitarre dotate del sistema SCHERTLER LYDIA, chitarre elettriche, bassi o pickup per strumenti ad arco della serie STAT. (Se necessario, utilizzare il pulsante +10V per alimentare il pickup).

3. SEND: Tramite questo jack da 1/4" è possibile inviare il segnale ad un dispositivo esterno. Regolare il livello di uscita con il comando SEND (PRE) sul relativo canale.

4. RETURN: Questo jack da 1/4" consente il collegamento di qualsiasi effetto esterno. Usare il controllo RETURN LINE-IN per regolare il livello d'ingresso del canale di ritorno.

5. PHONES: Permette il collegamento di cuffie con un connettore mini-jack da 3,5 mm.

6. MASTER OUT UNBALANCED: Tramite questa presa jack da 1/4" il segnale può essere inviato ad un altoparlante attivo e/o ad un altro dispositivo attraverso una connessione sbilanciata. Il volume di uscita

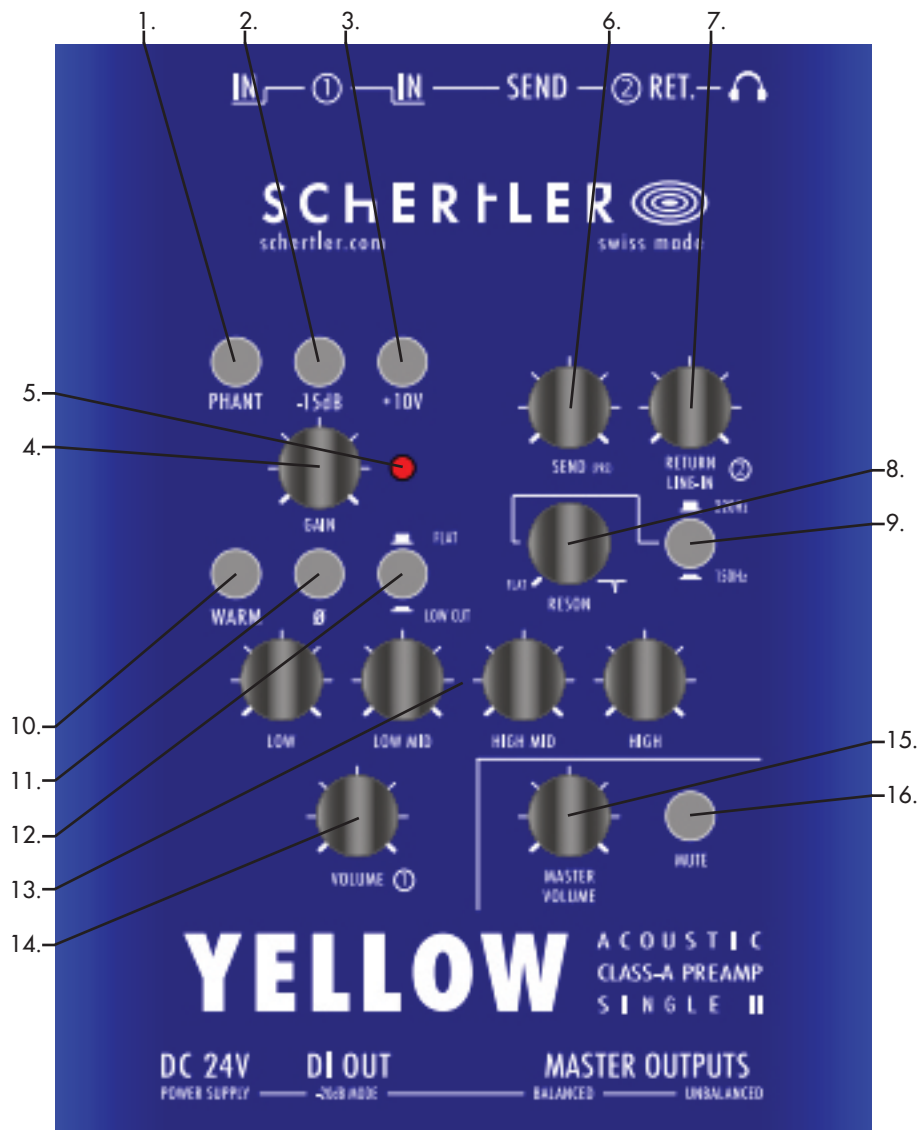
dipende sia dal controllo VOLUME che dal controllo MASTER VOLUME: utilizzare quest'ultimo per regolare solo il volume che viene inviato agli altoparlanti lasciando invariate le altre impostazioni.

7. MASTER OUT BALANCED: Tramite questo XLR il segnale può essere inviato ad un altoparlante attivo e/o ad un altro dispositivo attraverso una connessione bilanciata. Il volume di uscita dipende sia dal controllo VOLUME che dal controllo MASTER VOLUME: utilizzare quest'ultimo per regolare solo il volume che viene inviato agli altoparlanti lasciando invariate le altre impostazioni. **NON UTILIZZARE MAI** questa uscita con l'alimentazione phantom attivata sul dispositivo di ingresso, in quanto ciò danneggia l'unità YELLOW.

8. DI OUT: Tramite questo XLR il segnale può essere inviato a qualsiasi sistema esterno (anche se fornisce phantom power), ad esempio ad un altro mixer. Se si desidera registrare la performance, collegare il registratore a questa uscita e avviare la registrazione.

9. DC 24V: Connettore ad innesto per l'alimentazione elettrica.

10. POWER SUPPLY LED: Indica quando il preamplificatore è acceso.



1. PHANT: L'alimentazione Phantom alimenta il connettore XLR con 24 VDC per l'alimentazione dei microfoni a condensatore.

2. -15dB (PAD): Se il segnale d'ingresso è troppo potente e si hanno dei sovraccarichi, utilizzare questo PAD per una riduzione di 15 dB.

3. +10V: Attivando questo bottone si alimenta il connettore jack con 10 VDC per l'alimentazione dei microfoni elettrostatici e dei pickup della serie SCHERTLER STAT, BASiK e LYDIA.

4. GAIN: Questo preamplificatore a guadagno variabile regola il livello di sensibilità per garantire la migliore elaborazione possibile del segnale attraverso il canale. È importante che questo livello d'ingresso sia impostato e ottimizzato nel modo migliore per ottenere il suono più pulito possibile.

5. OVERLOAD: Questo LED (quando acceso) indica che il livello del segnale d'ingresso è troppo alto e potrebbe quindi introdurre distorsione.

6. SEND: Questo controllo imposta il livello sull'uscita SEND.

7. RETURN LINE-IN: Questo comando imposta il livello d'ingresso sul canale d'ingresso RETURN.

8. RESON (pot): Il filtro di risonanza (notch) taglia la frequenza di 150Hz / 220Hz, per ridurre il feedback a bassa frequenza.

- A sinistra: nessuna attenuazione (flat)
- A destra: massima attenuazione

9. RESON (bottone): Con il tasto RESON selezionare la frequenza di taglio del filtro (150 Hz/220 Hz).

10. WARM: Quando è attivo, questo filtro passa-basso smorza le frequenze più alte per produrre un suono più caldo per l'utilizzo, ad esempio, di pickup montati sul ponte come i trasduttori della serie SCHERTLER STAT per violino, violoncello e contrabbasso.

11. Ø (PHASE): Questo pulsante inverte la fase del segnale. In caso di feedback, o di effetti indesiderati tra i canali, utilizzare il pulsante PHASE.

12. LOW CUT: Quando è attivo, questo filtro taglia le frequenze al di sotto dei 120 Hz - ideale se si suona uno strumento che genera basse frequenze aggressive.

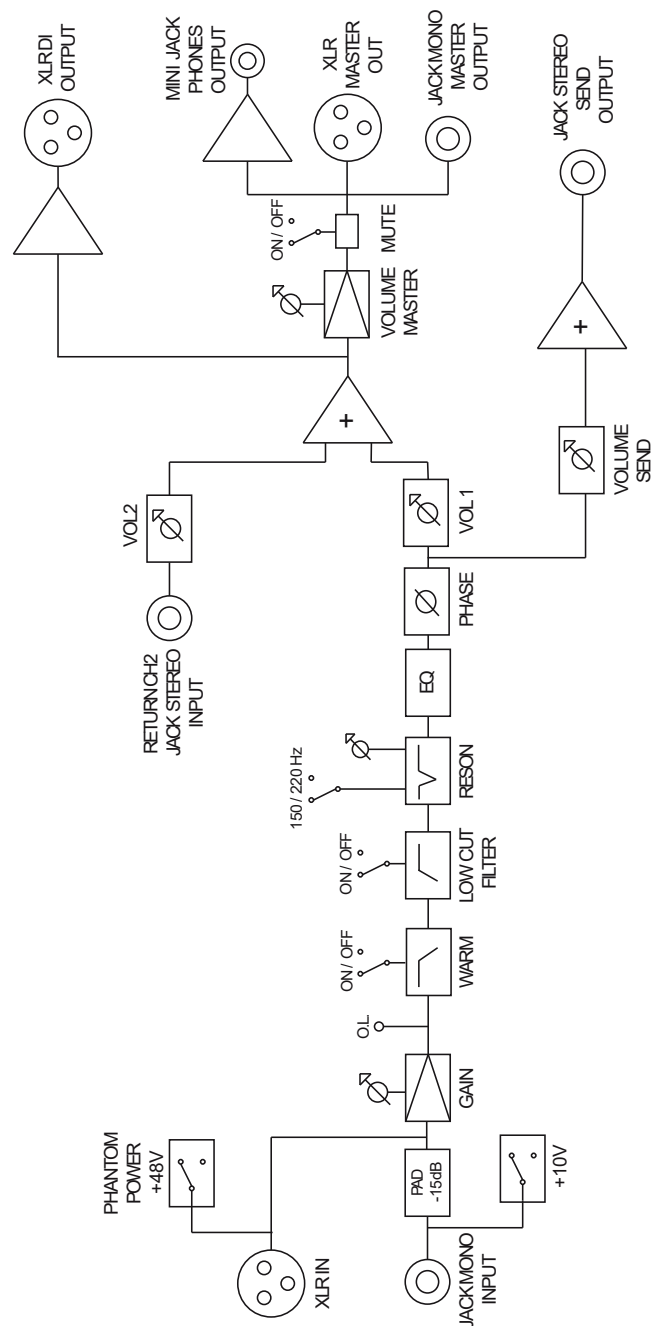
13. HIGH, HIGH MID, LOW MID, LOW: Questi controlli rotativi regolano le alte, medio-basse, medio-alte e basse frequenze. Offrendo un taglio o un boost di +/-15 dB, permettono di esplorare un'ampia gamma di variazioni tonali. Quando i controlli sono posizionati centralmente non c'è alcun taglio o boost della banda di frequenza selezionata.

14. VOLUME: Questo controllo regola il volume del canale, che a sua volta influisce su SEND, DI OUT, MASTER OUT e le CUFFIE.

15. MASTER VOLUME: Questo controllo regola il volume master, che a sua volta influisce sul MASTER OUT e sulle CUFFIE.

16. MUTE: Questo pulsante taglia l'audio.

SIGNAL FLOW



INFORMAZIONI TECNICHE

Peso	0,32 kg
Dimensioni (LxPxH)	15 x 10 x 3,8 cm
Risposta in frequenza (@ ±3 dB)	Da 10 a 25 kHz
Costruzione	Case in alluminio anodizzato
Connettore Mic In	XLR
Sensibilità Mic In	-56 dB
Impedenza Mic In	4,7 kΩ
Connettore Instrument In	Jack 1/4" sbilanciato
Sensibilità Instrument In	-52 dB
Impedenza Instrument In	Da 3 a 300kΩ
Connettore Return	1/4" jack stereo
Sensibilità Return	-30 dB
Impedenza Return	22 kΩ
Connettore Master Out	XLR - Jack 1/4" sbilanciato
Livello Master Out	20 dBu (XLR) / 14 dBu (jack)
Impedenza Master Out	100 Ω
Connettore DI Out	XLR
Livello DI Out	0 dBu
Impedenza DI Out	100 Ω
Connettore Send Out	Jack 1/4" sbilanciato
Livello Send Out	5 dB
Impedenza Send Out	100 Ω
Connettore Phones	1/4" jack stereo
Livello Phones	10 dBu
Impedenza Phones	10 Ω
EQ	
Low	Shelving, +15 / -23 dB (@60 Hz)
Low Mid	Peaking, ±12 dB (@300 Hz)
High Mid	Peaking, ±12 dB (@1,3 kHz)
High	Shelving, ±23 dB (@12 kHz)
Filtri	
Reson (filtro notch)	-20 dB (@150 Hz / @220 Hz)
Warm	1° ordine Low pass (freq. di taglio 1,5 kHz)
Low cut	2° ordine High pass (freq. di taglio 120 Hz)
Phantom power (nominale)	24 VDC
Power Stat (10 VDC)	Si
Preamplificatore	Classe A, nessun feedback negativo, nessun circuito integrato
Trasformatore audio	No
Alimentazione	Alimentazione regolata a 24 VDC 210 mA

Il mio setup è corretto?

Per informazioni specifiche sulla compatibilità o la configurazione di setup particolari, si prega di inviare un'e-mail al nostro servizio di assistenza. I nostri specialisti saranno lieti di aiutarvi. Tutti i nostri contatti sono disponibili nel footer di ogni pagina del sito web SCHERTLER: www.schertler.com

Posso usare contemporaneamente l'ingresso jack da 1/4" e l'ingresso XLR?

Non è possibile collegare due segnali diversi contemporaneamente al canale principale. YELLOW SINGLE è progettato per processare un solo segnale audio, anche se è dotato di due connettori d'ingresso separati (è solo una scelta progettuale: i connettori separati da 1/4" Jack e XLR sono più robusti di un connettore XLR/jack combo).

Il mio microfono a condensatore funzionerà con l'alimentazione phantom a 24 V di YELLOW SINGLE?

YELLOW SINGLE fornisce di più dei 24 VDC nominali, ma, poiché non è in realtà 48 VDC non possiamo legalmente etichettarlo come P48. Tuttavia, la maggior parte dei microfoni moderni funzionerà benissimo. Per ulteriori informazioni tecniche, si rimanda alla sezione FAQ sul sito web di SCHERTLER.

GARANZIA

Tutti i prodotti SCHERTLER sono coperti da una garanzia di fabbrica limitata a due anni (dalla data di acquisto) per i difetti di fabbricazione. I dettagli possono essere richiesti al vostro rivenditore/rappresentante locale.

SCHERTLER SA crede fermamente nel "buon senso". Pertanto, l'uso improprio dei nostri prodotti non è coperto da diritti ottenuti attraverso la nostra politica di garanzia, o attraverso termini e condizioni riconosciuti a livello internazionale. Per ulteriori informazioni sulla garanzia, visitate il sito web di SCHERTLER.

SMALTIMENTO DEI PRODOTTI

Questo prodotto non deve essere smaltito nei rifiuti domestici generici. Deve essere portato in un centro di smaltimento per rifiuti elettrici / elettronici. Si prega di osservare le normative locali o nazionali che possono essere applicabili in questo caso.

MARCHI COMMERCIALI

Il nome e il logo SCHERTLER® sono nomi commerciali registrati / marchi registrati di SCHERTLER SA Svizzera. Tutti i prodotti SCHERTLER® utilizzano una tecnologia proprietaria e sono coperti da uno o più brevetti mondiali.

DISCLAIMER

Tutte le informazioni e le specifiche tecniche qui pubblicate si basano sui dati disponibili al momento della pubblicazione. SCHERTLER è tuttavia costantemente impegnata a migliorare la propria gamma di prodotti e si riserva pertanto il diritto di modificare le specifiche dei prodotti e le informazioni senza preavviso. SCHERTLER non si assume alcuna responsabilità per qualsiasi danno diretto o indiretto (inclusa la perdita di profitto), che derivi da o in relazione alle informazioni contenute nel presente manuale.

COPYRIGHT

Il presente manuale è di proprietà di SCHERTLER SA e, in quanto tale, è soggetto al diritto d'autore svizzero. Nessuna parte di questo manuale deve essere riprodotta, modificata o distribuita senza il previo consenso di SCHERTLER.



ACOUSTIC · AUDIO · PRODUCTS	S W I S S		SCHERTLER		M A D E +	VIA BEROLDINGEN 18 6850 HENDRISO SWITZERLAND T +41 (0) 91630 0710 F +41 (0) 91630 0711 INFO@SCHERTLER.SWISS WWW.SCHERTLER.COM
--	----------------------------------	---	------------------	---	----------------------------------	--