

<b>YELLOW</b> • B L E N D E R •	<b>MANUALE</b> <b>UTENTE</b>		<b>S</b> <b>W</b> <b>I</b> <b>S</b>	<b>M</b> <b>A</b> <b>D</b> <b>E</b> <b>+</b>
<b>PREAMPLIFICATORE A DUE CANALI IN CLASSE A</b>				
	<b>SCHERTLER</b>			
<b>V1 IT</b>	<b>WWW.SCHERTLER.COM</b>			

# INTRODUZIONE

Congratulazioni per aver acquistato il preamplificatore SCHERTLER® YELLOW BLENDER. È un piacere per noi darti il benvenuto in una famiglia in crescita di musicisti e professionisti, tra cui molti dei più importanti solisti e tecnici del suono del mondo, che hanno scelto di lavorare con i prodotti SCHERTLER®.

Questo preamplificatore professionale a due canali è stato appositamente progettato per offrire una soluzione compatta e flessibile che soddisfi sia le esigenze di registrazione in studio che quelle di performance dal vivo. Ogni singola sezione è stata sviluppata e progettata per garantire il massimo potenziale da qualsiasi tipo di sorgente sonora. Il preamplificatore è caratterizzato da un'elettronica in Classe A pura, senza circuiti integrati e senza Feedback Negativo per risultati ottimali.

Il suo design moderno e sofisticato e la struttura in alluminio, leggero ma robusto, lo rendono altamente adatto ad un uso costante in una vasta gamma di ambienti. I comandi intuitivi di YELLOW BLENDER offrono sia flessibilità che una semplice regolazione dei parametri sonori, dando la libertà di far emergere il meglio delle caratteristiche sonore dello strumento.

Nella nostra continua ricerca per migliorare la trasmissione e la riproduzione del suono degli strumenti acustici, ci auguriamo che YELLOW BLENDER possa anche migliorare la vostra esperienza personale di esecuzione o di registrazione.

Stephan Schertler  
Presidente, progettista elettronico

e il team SCHERTLER

**YELLOW BLENDER** è un preamplificatore in Classe A versatile, sviluppato appositamente per offrire a musicisti e tecnici del suono una soluzione flessibile e di alta qualità per una serie di applicazioni di esecuzione e registrazione. Il preamplificatore offre due ingressi dedicati (un XLR bilanciato per i microfoni e un jack sbilanciato per gli strumenti), che lo rendono ideale per un setup di chitarra e voce o per un duo. La presa RETURN può essere utilizzata anche come ingresso aggiuntivo per sorgenti di linea, se necessario.

I due canali d'ingresso YELLOW BLENDER offrono un EQ a 4 bande, una phantom a 24 VDC per i microfoni a condensatore e un'alimentazione a 10 VDC per i microfoni elettrostatici, oltre ad una serie di filtri dedicati alla regolazione dei parametri sonori. Quattro linee di uscita (max) consentono il collegamento ad altoparlanti attivi, mixer, dispositivi di registrazione ed effetti. I connettori SEND e RETURN consentono un loop di effetti. È prevista anche un'uscita cuffie separata.

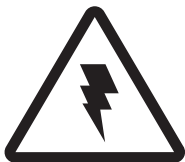
Per sfruttare al meglio le capacità del vostro YELLOW BLENDER e per garantire un funzionamento senza problemi, si prega di **leggere attentamente questo manuale prima di utilizzare il preamplificatore per la prima volta**. Si consiglia inoltre di conservare il manuale per riferimento futuro.

# IMPORTANTI INFORMAZIONI DI SICUREZZA

## LA SICUREZZA PRIMA DI TUTTO!

La sicurezza è di grande importanza quando si utilizza qualsiasi apparecchiatura elettrica, quindi si prega di notare quanto segue:

Su un prodotto, un lampo all'interno di un triangolo indica la presenza di "tensione pericolosa" non isolata all'interno del prodotto. Ciò può essere di entità sufficiente a causare il rischio di scosse elettriche.



## SICUREZZA ELETTRICA

Queste informazioni valgono per tutti i modelli e gli alimentatori della serie YELLOW:

Prima di collegare il preamplificatore alla rete, assicurarsi che la tensione di rete non superi quella specificata sull'alimentatore.

Non utilizzare il preamplificatore se la sua alimentazione, il cavo o la spina non sono in perfette condizioni. Sostituirli se necessario, utilizzando gli esatti modelli/tipi specificati. Se i cavi fissi devono essere sostituiti, questo deve essere fatto da un professionista adeguatamente qualificato.

Durante l'utilizzo del preamplificatore, assicurarsi che la presa di corrente, il cavo e la spina dell'alimentatore siano facilmente accessibili.

Non esporre il preamplificatore alla pioggia o ad altri liquidi (anche in piccole quantità). Non utilizzare il preamplificatore vicino all'acqua.

Evitare di versare bevande o altri liquidi sul preamplificatore.

Non utilizzare il preamplificatore in condizioni di umidità eccessiva. Evitare il calore eccessivo dovuto al sole, al fuoco o simili. Se il preamplificatore viene utilizzato in un ambiente polveroso, assicurarsi che sia adeguatamente protetto.

Evitare di utilizzare il preamplificatore vicino a fonti di calore come termosifoni, stufe o altri apparecchi che producono calore (inclusi gli amplificatori).

Non mettere nessuna fonte di fiamme libere (ad esempio candele o pirotecnica) sopra o vicino al preamplificatore.

Non coprire il preamplificatore durante l'uso per non ostruire in alcun modo il flusso di ventilazione.

Scollegare il preamplificatore durante i temporali o se non viene utilizzato per un certo periodo. (Togliere la spina dalla presa di corrente per scollegare completamente il preamplificatore).

Il preamplificatore non contiene parti "riparabili dall'utente". La manutenzione e/o le riparazioni devono essere effettuate solo da personale qualificato. Vedere MANUTENZIONE E RIPARAZIONE (sotto).

## SICUREZZA DI UTILIZZO

Durante l'installazione o le esibizioni dal vivo, assicurarsi che il cavo di alimentazione del preamplificatore non possa essere calpestato, inciampato o "pizzicato" - in particolare vicino alle prese, intorno ai bidoni della spazzatura, ecc. Assicurarsi anche che il cavo di alimentazione non sia "stressato" nel punto di connessione al preamplificatore.

Per evitare interferenze, non installare il preamplificatore vicino a trasformatori di potenza, televisori, trasmettitori RF, motori elettrici o qualsiasi altra fonte di energia elettrica.

Per evitare potenziali incidenti, utilizzare solo accessori e altre apparecchiature come carrelli, supporti, treppiedi, staffe specificate o raccomandate dal produttore o vendute con il preamplificatore.

Livelli di volume elevati possono causare danni irreparabili all'udito, quindi evitatelo quanto segue durante l'utilizzo del preamplificatore:

- feedback acustico (non puntare mai i microfoni direttamente su un altoparlante)
- alti livelli di distorsione
- rumori impulsivi (forti "schiocchi") che possono verificarsi quando un dispositivo viene acceso o spento, collegato o scollegato da un sistema.

## MANUTENZIONE E RIPARAZIONE

Il preamplificatore può essere pulito con cura, se necessario, utilizzando un panno asciutto. Non deve essere usata acqua.

Per la pulizia non utilizzare solventi (come acetone o alcool). Questi potrebbero danneggiare la finitura del preamplificatore e la sua etichettatura.

Controllare visivamente il preamplificatore regolarmente per verificare la presenza di eventuali segni di usura o danni, ma non tentare alcun tipo di manutenzione o riparazione.

Se il preamplificatore non funziona correttamente o è stato danneggiato, ad esempio se l'alimentatore/cavo o la spina sono danneggiati, se è stato versato del liquido o sono caduti degli oggetti all'interno, se il preamplificatore è stato esposto alla pioggia o all'umidità, se non funziona normalmente o se è caduto, chiamare il centro di assistenza tecnica SCHERTLER più vicino. (Per ulteriori informazioni, contattateci all'indirizzo riportato nell'ultima pagina del presente manuale).

# CONSIGLI PRATICI

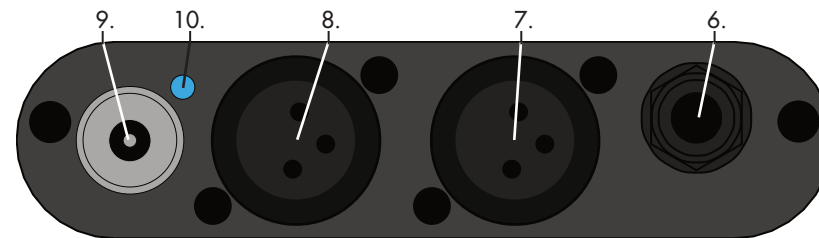
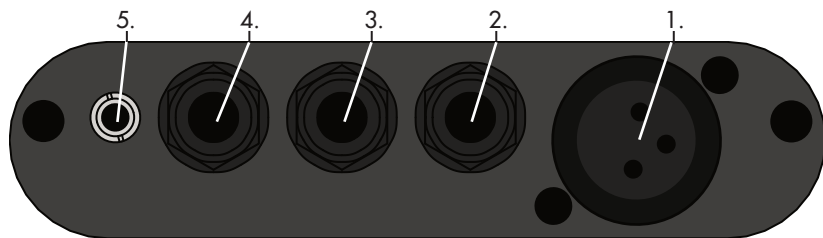
**EVITARE IL GAIN STAGING:** Quando si utilizza YELLOW BLENDER con altre apparecchiature come mixer, diffusori o amplificatori, è importante evitare segnali di ingresso distorti, in quanto possono causare danni alle apparecchiature.

Quando si impostano i livelli di ingresso su YELLOW BLENDER, iniziare ad aumentare il controllo GAIN fino a quando il LED OVERLOAD inizia a lampeggiare. A questo punto, abbassare leggermente il GAIN. In questo modo si imposta correttamente il livello del preamplificatore in base al segnale di ingresso effettivo. Impostare il MASTER VOLUME tra il 30% e il 60% per evitare di portare il livello di rumore di fondo naturale del circuito a un livello udibile. Ora è possibile impostare liberamente il volume del canale a proprio piacimento.

**COLLEGAMENTO A TERRA:** Sebbene tutti i collegamenti a massa siano correttamente implementati su YELLOW BLENDER, non sono direttamente collegati a terra (e sono pertanto definiti "fluttuanti"), poiché dipendono in realtà dal collegamento a terra del dispositivo a cui è collegato il preamplificatore YELLOW. Se tale dispositivo non è correttamente collegato a terra o genera un loop di massa, è possibile che si verifichi un ronzio. Per risolvere il problema è necessario prestare attenzione al collegamento a terra del dispositivo, di solito tramite l'interruttore GROUND LIFT. In breve: il collegamento a terra deve essere effettuato dal dispositivo a cui è collegato lo YELLOW BLENDER.

**ALIMENTAZIONE:** Si consiglia di utilizzare esclusivamente l'alimentatore in dotazione, per evitare eventuali disturbi indotti dall'impianto elettrico. Tuttavia, se si desidera utilizzare un altro alimentatore, assicurarsi che il collegamento sia di tipo positivo al centro. Questo simbolo (o uno simile) dovrebbe essere presente sul connettore DC.





1. MIC IN: Questa presa XLR consente il collegamento di un microfono dinamico o di un microfono a condensatore (se necessario, premere il pulsante PHANT per alimentare il microfono).

2. LINE IN: Questo jack da 1/4" consente il collegamento di strumenti come chitarre dotate del sistema SCHERTLER LYDIA, chitarre elettriche, bassi o pickup per strumenti ad arco della serie STAT. (Se necessario, utilizzare il pulsante +10V per alimentare il pickup).

3. SEND: Tramite questo jack da 1/4" è possibile inviare il segnale ad un dispositivo esterno. Regolare il livello di uscita con il comando SEND (PRE) sul relativo canale.

4. RETURN: Questo jack da 1/4" consente il collegamento di qualsiasi effetto esterno. Usare il controllo RETURN LINE-IN per regolare il livello d'ingresso del canale di ritorno.

5. PHONES: Permette il collegamento di cuffie con un connettore mini-jack da 3,5 mm.

6. MASTER OUT UNBALANCED: Tramite questa presa jack da 1/4" il segnale può essere inviato ad un altoparlante attivo e/o ad un altro dispositivo attraverso una connessione sbilanciata. Il volume di uscita

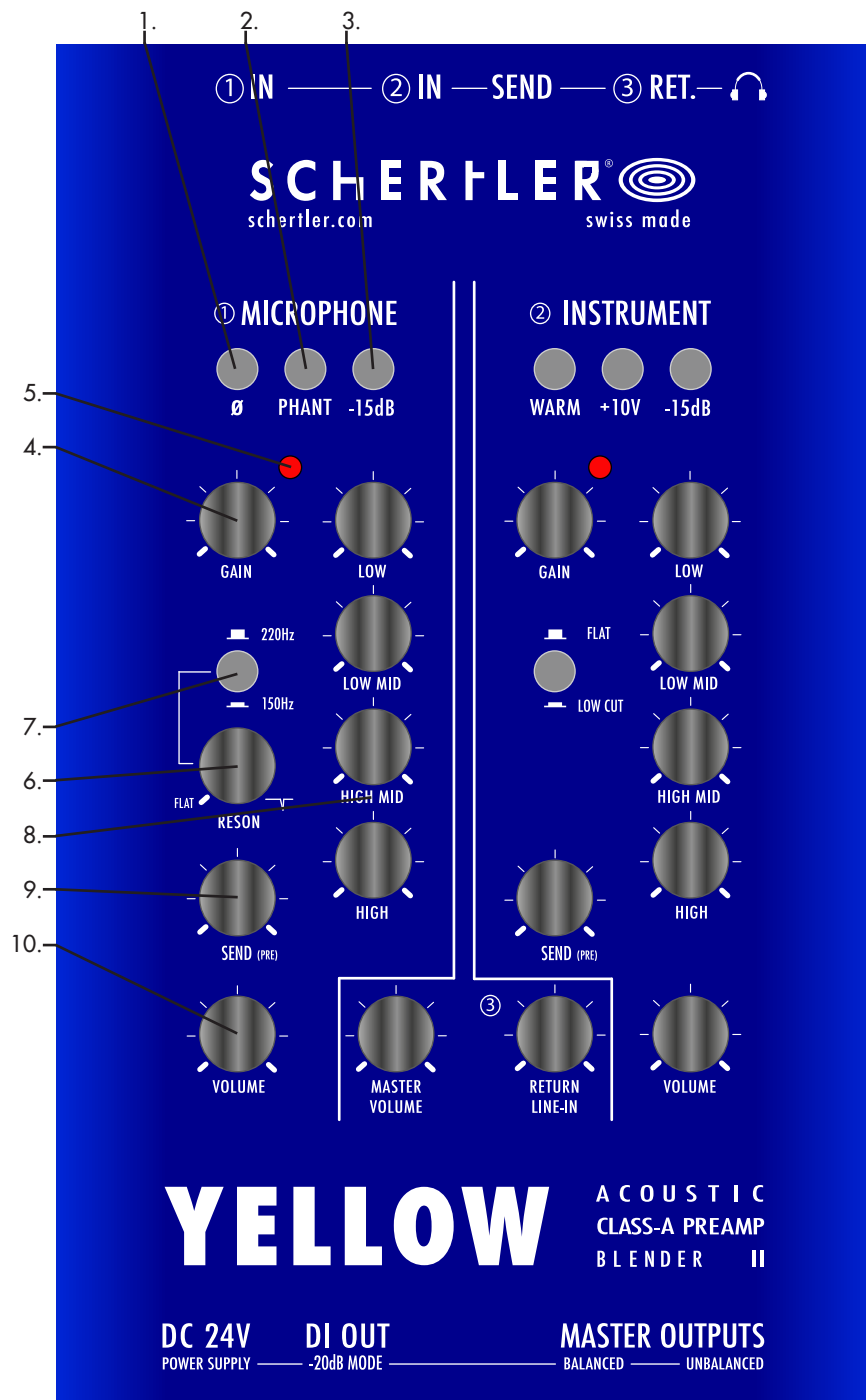
dipende sia dal controllo VOLUME che dal controllo MASTER VOLUME: utilizzare quest'ultimo per regolare solo il volume che viene inviato agli altoparlanti lasciando invariate le altre impostazioni.

7. MASTER OUT BALANCED: Tramite questo XLR il segnale può essere inviato ad un altoparlante attivo e/o ad un altro dispositivo attraverso una connessione bilanciata. Il volume di uscita dipende sia dal controllo VOLUME che dal controllo MASTER VOLUME: utilizzare quest'ultimo per regolare solo il volume che viene inviato agli altoparlanti lasciando invariate le altre impostazioni. **NON UTILIZZARE MAI** questa uscita con l'alimentazione phantom attivata sul dispositivo di ingresso, in quanto ciò danneggia l'unità YELLOW.

8. DI OUT: Tramite questo XLR il segnale può essere inviato a qualsiasi sistema esterno (anche se fornisce phantom power), ad esempio ad un altro mixer. Se si desidera registrare la performance, collegare il registratore a questa uscita e avviare la registrazione.

9. DC 24V: Connettore ad innesto per l'alimentazione elettrica.

10. POWER SUPPLY LED: Indica quando il preamplificatore è acceso.



1. Ø (PHASE): Questo pulsante inverte la fase del segnale. In caso di feedback, o di effetti indesiderati tra i canali, utilizzare il pulsante PHASE.

2. PHANT: L'alimentazione Phantom alimenta il connettore XLR con 24 VDC per l'alimentazione dei microfoni a condensatore.

3. -15dB (PAD): Se il segnale d'ingresso è troppo potente e si hanno dei sovraccarichi, utilizzare questo PAD per una riduzione di 15 dB.

4. GAIN: Questo preamplificatore a guadagno variabile regola il livello di sensibilità in ingresso per garantire la migliore elaborazione possibile del segnale attraverso il canale. È importante che questo livello d'ingresso sia impostato e ottimizzato nel modo migliore per ottenere il suono più pulito possibile.

5. OVERLOAD: Questo LED (quando acceso) indica che il livello del segnale d'ingresso è troppo alto e potrebbe quindi introdurre distorsione.

6. RESON (pot): Il filtro di risonanza (notch) taglia la frequenza di 150Hz / 220Hz, per ridurre il feedback a bassa frequenza.

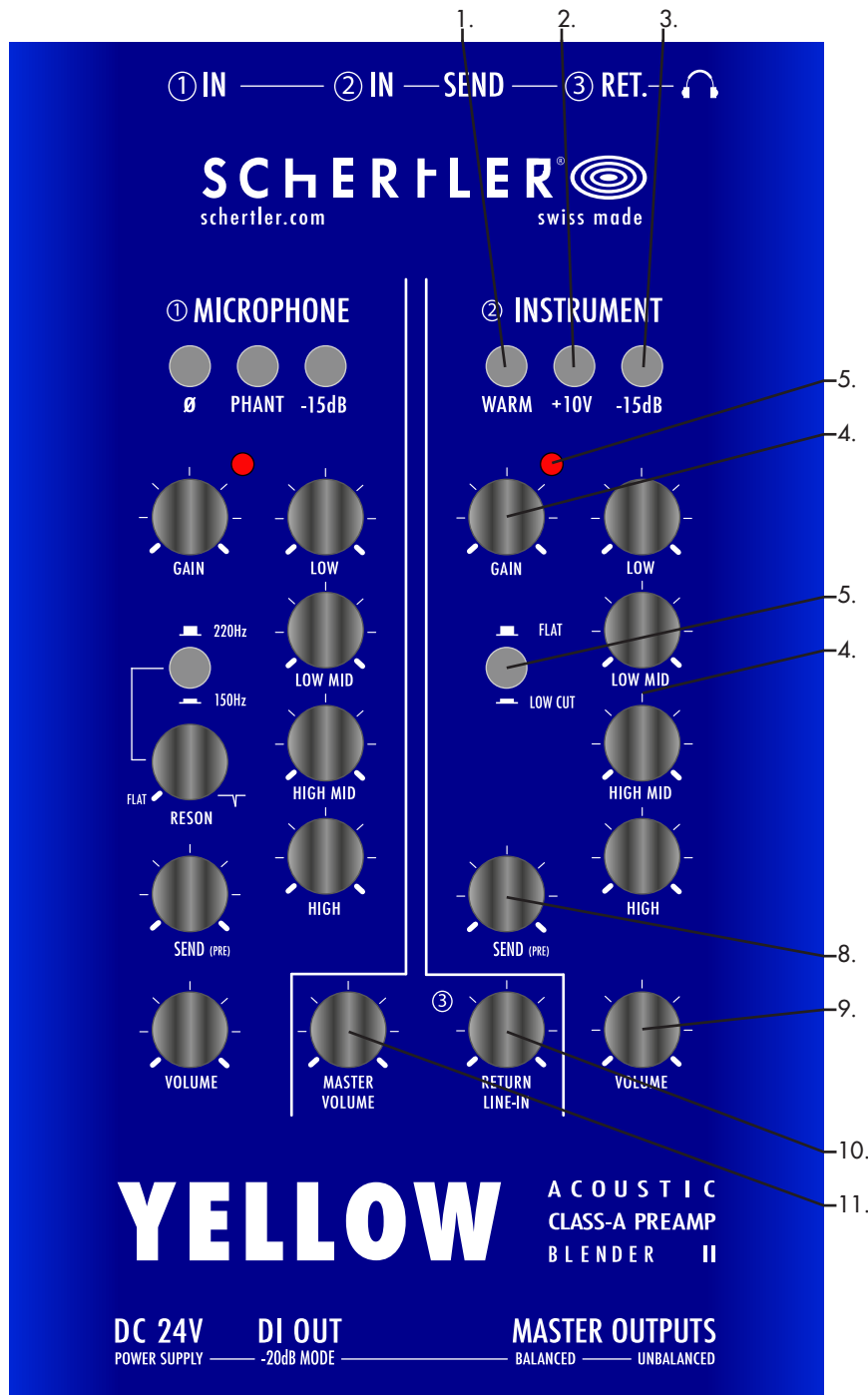
- A sinistra: nessuna attenuazione (flat)
- A destra: massima attenuazione

7. RESON (bottone): Con il tasto RESON selezionare la frequenza di taglio del filtro (150 Hz/220 Hz).

8. HIGH, HIGH MID, LOW MID, LOW: Questi controlli sono per la regolazione delle alte, medio-alte, medio-basse e basse frequenze. Offrendo un taglio e un'amplificazione di +/- 15dB, permettono di esplorare un'ampia gamma di variazioni tonali. Quando i controlli sono posizionati centralmente non c'è alcun taglio o boost della banda di frequenza selezionata.

9. SEND: Questo controllo imposta il livello sull'uscita SEND.

10. VOLUME: Questo controllo regola il volume del canale, che a sua volta influisce su SEND, DI OUT, MASTER OUT e PHONES.



1. WARM: Quando è attivo, questo filtro passa-basso smorza le frequenze più alte per produrre un suono più caldo per l'utilizzo, ad esempio, di pickup montati sul ponte come i trasduttori della serie SCHERTLER STAT per violino, violoncello e contrabbasso.

2. +10V: Attivando questo bottone si alimenta il connettore jack con 10 VDC per l'alimentazione dei microfoni elettrostatici e dei pickup della serie SCHERTLER STAT, BASiK e LYDIA.

3. -15dB (PAD): Se il segnale d'ingresso dell'ingresso jack da 1/4" è troppo potente e si hanno dei sovraccarichi, utilizzare questo PAD per una riduzione di 15 dB.

4. GAIN: Questo preamplificatore a guadagno variabile regola il livello di sensibilità per garantire la migliore elaborazione possibile del segnale attraverso il canale. È importante che questo livello d'ingresso sia impostato e ottimizzato nel modo migliore per ottenere il suono più pulito possibile.

5. OVERLOAD: Questo LED (quando acceso) indica che il livello del segnale d'ingresso è troppo alto e potrebbe quindi introdurre distorsione.

6. HIGH, HIGH MID, LOW MID, LOW: Questi controlli rotativi regolano le alte, medio-basse, medio-alte e basse frequenze. Offrendo un taglio o un boost di +/-1.5 dB, permettono di esplorare un'ampia gamma di variazioni tonali. Quando i controlli sono posizionati centralmente non c'è alcun taglio o boost della banda di frequenza selezionata.

7. LOW CUT: Quando è attivo, questo filtro taglia le frequenze al di sotto dei 120 Hz - ideale se si suona uno strumento che genera basse frequenze aggressive.

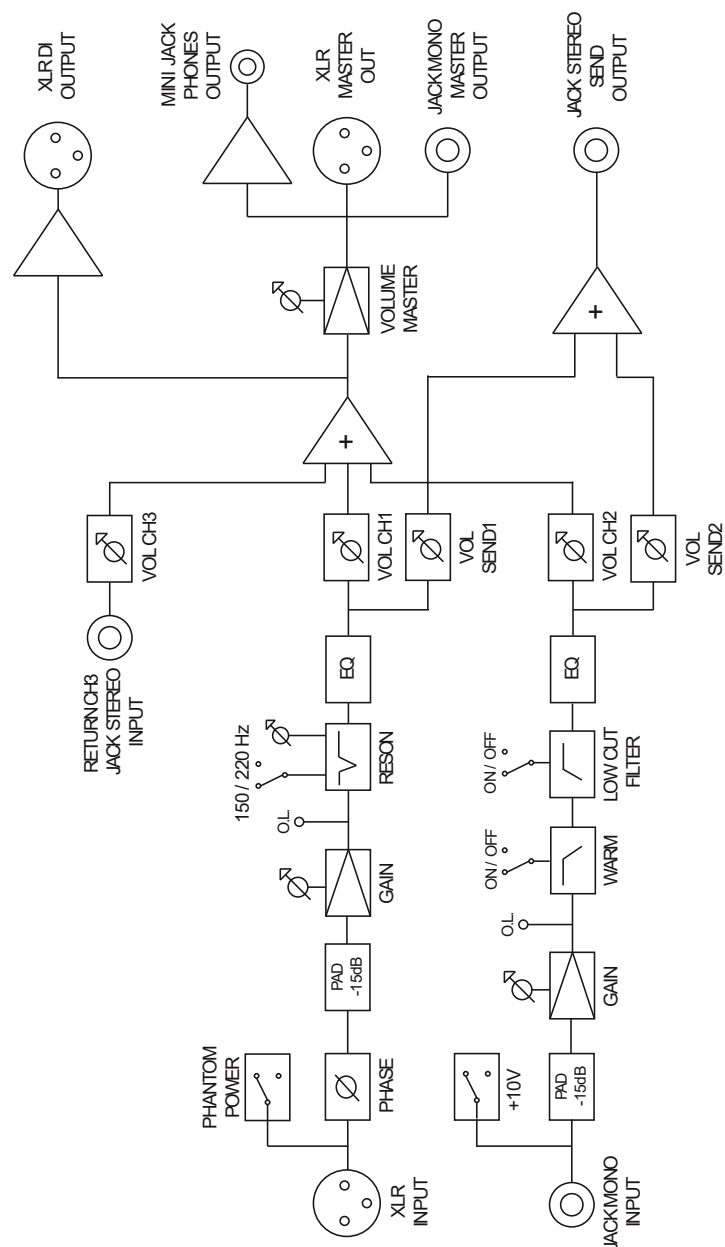
8. SEND: Questo controllo imposta il livello sull'uscita SEND.

9. VOLUME: Questo controllo regola il volume del canale, che a sua volta influisce su SEND, DI OUT, MASTER OUT e le CUFFIE.

10. MASTER VOLUME: Questo controllo regola il volume master, che a sua volta influisce sul MASTER OUT e sulle CUFFIE.

11. RETURN LINE-IN: Questo comando imposta il livello d'ingresso sul canale d'ingresso RETURN.

# SIGNAL FLOW



# INFORMAZIONI TECNICHE

Peso	0.4 kg
Dimensioni (LxPxH)	20 x 10 x 3.8 cm
Risposta in frequenza (@ ±3 dB)	10 to 25 kHz
Costruzione	Case in alluminio anodizzato
Connettore Mic In	XLR
Sensibilità Mic In	-56 dB
Impedenza Mic In	4.7 kΩ
Connettore Instrument In	1/4" jack sbilanciato
Sensibilità Instrument In	-52 dB
Impedenza Instrument In	Da 3 a 300 kΩ
Connettore Return	1/4" jack stereo
Sensibilità Return	-30 dB
Impedenza Return	22 kΩ
Connettore Master Out	XLR - 1/4" jack sbilanciato
Livello Master Out	20 dBu (XLR) / 14 dBu (jack)
Impedenza Master Out	100 Ω
Connettore DI Out	XLR
Livello DI Out	0 dBu
Impedenza DI Out	100 Ω
Connettore Send Out	1/4" jack sbilanciato
Livello Send Out	5 dB
Impedenza Send Out	100 Ω
Connettore per le cuffie	1/4" jack stereo
Livello cuffie	10 dBu
Impedenza cuffie	10 Ω
EQ	Si su entrambi i canali
Bassi	Shelving, +15 / -23 dB (@60 Hz)
Bassi medi	Peaking, ±12 dB (@300 Hz)
Medio alti	Peaking, ±12 dB (@1.3 kHz)
Alti	Shelving, ±23 dB (@12 kHz)
Filtri	
Reson (filtro notch)	-20 dB (@150 Hz / @220 Hz)
Warm	Low pass 1° ordine (cut freq. 1.5 kHz)
Low Cut	High pass 2° ordine (cut freq. 120 Hz)
Phantom power (nominale)	24 VDC
Stat power (10 VDC)	Si
Preamplificatore	Classe A, nessun feedback negativo, nessun circuito integrato
Trasformatore audio	No
Alimentazione	24 VDC 210 mA alimentatore regolato



La mia configurazione è corretta?

Per informazioni specifiche sulla compatibilità o la configurazione di setup particolari, si prega di inviare un'e-mail al nostro servizio di assistenza. I nostri specialisti saranno lieti di aiutarvi. Tutti i nostri contatti sono disponibili nel footer di ogni pagina del sito web SCHERTLER: [www.schertler.com](http://www.schertler.com)

Posso ottenere un'uscita separata per il canale 1 e il canale 2?

Come suggerisce il nome, YELLOW BLENDER è un preamplificatore progettato per "unire" due segnali insieme (come ad esempio un segnale di pickup e il microfono di fronte ad uno strumento), ma non per funzionare come un mixer. Tuttavia, una possibilità è quella di inviare un canale ad un'uscita principale e l'altro all'uscita SEND. Basta assicurarsi che il controllo SEND sia impostato a zero sul canale che esce dall'uscita Main e che il controllo VOLUME sia impostato a zero su canale che esce dall'uscita SEND (il controllo SEND regolerà il volume di questo canale). Purtroppo in questo modo si perde la possibilità di utilizzare gli effetti con un loop send-return. Inoltre, il segnale che esce dall'uscita SEND è sbilanciato.

Il mio microfono a condensatore funzionerà con l'alimentazione phantom a 24 V dello YELLOW BLENDER?

YELLOW BLENDER fornisce di più dei 24 VDC nominali, ma, poiché non è in realtà 48 VDC non possiamo legalmente etichettarlo come P48. Tuttavia, la maggior parte dei microfoni moderni funzionerà benissimo. Per ulteriori informazioni tecniche, si rimanda alla sezione FAQ sul sito web di SCHERTLER.

## GARANZIA

Tutti i prodotti SCHERTLER sono coperti da una garanzia di fabbrica limitata di due anni (dalla data di acquisto) per i difetti di fabbricazione. I dettagli possono essere richiesti al vostro rivenditore/ rappresentante locale.

SCHERTLER SA crede fermamente nel "buon senso". Pertanto, l'uso improprio dei nostri prodotti non è coperto da diritti ottenuti attraverso la nostra politica di garanzia, o attraverso termini e condizioni riconosciuti a livello internazionale. Per ulteriori informazioni sulla garanzia, visitate il sito web di SCHERTLER.

## SMALTIMENTO DEI PRODOTTI

Questo prodotto non deve essere smaltito nei rifiuti domestici generici. Deve essere portato in un centro di smaltimento per rifiuti elettrici / elettronici. Si prega di osservare le normative locali o nazionali che possono essere applicabili in questo caso.

## MARCHI COMMERCIALI

Il nome e il logo SCHERTLER® sono nomi commerciali registrati / marchi registrati di SCHERTLER SA Svizzera. Tutti i prodotti SCHERTLER® utilizzano una tecnologia proprietaria e sono coperti da uno o più brevetti mondiali.

## DISCLAIMER

Tutte le informazioni e le specifiche tecniche qui pubblicate si basano sui dati disponibili al momento della pubblicazione. SCHERTLER è tuttavia costantemente impegnata a migliorare la propria gamma di prodotti e si riserva pertanto il diritto di modificare le specifiche dei prodotti e le informazioni senza preavviso. SCHERTLER non si assume alcuna responsabilità per qualsiasi danno diretto o indiretto (inclusa la perdita di profitto), che derivi da o in relazione alle informazioni contenute nel presente manuale.

## COPYRIGHT

Il presente manuale è di proprietà di SCHERTLER SA e, in quanto tale, è soggetto al diritto d'autore svizzero. Nessuna parte di questo manuale deve essere riprodotta, modificata o distribuita senza il previo consenso di SCHERTLER.



ACOUSTIC  
· AUDIO ·  
PRODUCTS

S  
W  
I  
S  
S



SCHERTLER



M  
A  
D  
E  
+

VIA BEROLDINGEN 18  
6850 HENDRISO  
SWITZERLAND  
T +41 (0) 91630 0710  
F +41 (0) 91630 0711  
INFO@SCHERTLER.SWISS  
WWW.SCHERTLER.COM