

<b>YELLOW</b> • B L E N D E R •	<b>BEDIENUNG</b> <b>ANLEITUNG</b>		<b>S</b> <b>W</b> <b>I</b> <b>S</b>	<b>M</b> <b>A</b> <b>D</b> <b>E</b> <b>+</b>
<b>ZWEIKANALIGER KLASSE A VORVERSTÄRKER</b>				
	<b>S C H E R T L E R</b>			
<b>V I D E</b>	<b>W W W . S C H E R T L E R . C O M</b>			

# EINLEITUNG

Herzlichen Glückwunsch zum Kauf des SCHERTLER® YELLOW BLENDER Vorverstärkers. Wir freuen uns, Sie in einer wachsenden Familie von Musikern und Technikern begrüßen zu dürfen, darunter viele der weltweit führenden Solisten und Toningenieure, die sich für die Arbeit mit SCHERTLER®-Produkten entschieden haben.

Dieser professionelle Zweikanal-Vorverstärker wurde speziell entwickelt, um eine kompakte, flexible Lösung zu bieten, die sowohl den Anforderungen bei Studioaufnahmen als auch bei Live-Auftritten gerecht wird. Jede einzelne Sektion wurde entwickelt und konstruiert, um ein maximales Potential aus jeder Art von Klangquelle zu gewährleisten. Der Vorverstärker verfügt über reine Class-A-Elektronik ohne integrierte Schaltkreise und ohne negative Rückkopplung für optimale Ergebnisse.

Durch sein modernes, ausgeklügeltes Design und sein leichtes, aber robustes Aluminiumgehäuse ist er für den Dauereinsatz in den verschiedensten Umgebungen bestens geeignet. Die intuitiven Bedienelemente von YELLOW BLENDER bieten sowohl Flexibilität als auch eine unkomplizierte Anpassung der Klangparameter und geben Ihnen die Freiheit, das Beste aus den Klangeigenschaften Ihres Instruments herauszuholen.

In unserem fortwährenden Bestreben, die Übertragung und Wiedergabe des Klangs akustischer Instrumente zu verbessern, hoffen wir, dass YELLOW BLENDER auch Ihr persönliches Auftritts- oder Aufnahmeerlebnis verbessern wird.

Stephan Schertler  
Präsident, Elektronik-Designer

und das SCHERTLER-Team

**PREAMPS**

**YELLOW BLENDER**

YELLOW BLENDER ist ein vielseitiger Class-A-Vorverstärker, der speziell entwickelt wurde, um Musikern und Toningenieuren eine hochwertige, flexible Lösung für eine Reihe von Aufführungs- und Aufnahmeanwendungen zu bieten. Der Vorverstärker bietet zwei dedizierte Eingänge (einen symmetrischen XLR-Eingang für Mikrofone und einen unsymmetrischen Eingang für Instrumente), wodurch er sich ideal für ein Solo-Setup für Gesang/akustische Gitarre oder ein Duo eignet. Die RETURN-Buchse kann bei Bedarf auch als zusätzlicher Line-Source-Eingang verwendet werden.

Die beiden Eingangskanäle von YELLOW BLENDER bieten 4-Band-EQ, 24 VDC Phantomspannung für Kondensatormikrofone und 10 VDC Versorgung für elektrostatische Mikrofone sowie eine Reihe spezieller Filter für die Einstellung der Klangparameter. Vier Ausgangsleitungen (max.) ermöglichen den Anschluss an Aktivlautsprecher, Mischpulte, Aufnahmegeräte und Effekte. Die SEND- und RETURN-Anschlüsse ermöglichen eine Effektschleife. Ein separater Kopfhörerausgang ist ebenfalls vorhanden.

Um die Leistungsfähigkeit Ihres YELLOW BLENDER optimal zu nutzen und einen störungsfreien Betrieb zu gewährleisten, lesen Sie bitte dieses Handbuch vor der ersten Inbetriebnahme des Vorverstärkers sorgfältig durch. Wir raten Ihnen auch, das Handbuch zum späteren Nachschlagen aufzubewahren.

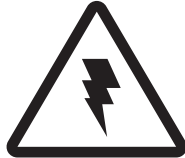
SCHERTLER YELLOW BLENDER: Made in Switzerland

# WICHTIGE SICHERHEITSINFORMATIONEN

## SICHERHEIT ZUERST!

Die Sicherheit ist beim Betrieb elektrischer Geräte von großer Bedeutung, daher beachten Sie bitte Folgendes:

Auf einem Produkt zeigt ein Blitz in einem Dreieck das Vorhandensein einer nicht isolierten "gefährlichen Spannung" innerhalb des Produktgehäuses an. Diese kann so groß sein, dass die Gefahr eines Stromschlags besteht.



## ELEKTRISCHE SICHERHEIT

Diese Informationen gelten für alle Modelle und Stromversorgungen der YELLOW Serie:

Bevor Sie Ihren Vorverstärker an das Netz anschließen, vergewissern Sie sich, dass die Netzspannung die auf dem Netzteil angegebene Spannung nicht überschreitet.

Benutzen Sie Ihren Vorverstärker nicht, wenn sein Netzteil, Kabel oder Stecker nicht in einwandfreiem Zustand ist. Ersetzen Sie diese bei Bedarf unter Verwendung genau der angegebenen Modelle/Typen. Wenn feste Kabel ersetzt werden müssen, sollte dies von einem entsprechend qualifizierten Fachmann durchgeführt werden.

Ihr Vorverstärker sollte nur an eine Netzsteckdose mit Erdschutzsystem angeschlossen werden.

Achten Sie beim Aufstellen oder Installieren Ihres Vorverstärkers darauf, dass die Netzsteckdose sowie das Netzkabel und der Netzstecker des Netzteils leicht zugänglich sind.

Unter keinen Umständen darf die Sicherheitsfunktion des gepolten oder geerdeten Steckers umgangen werden. Ein gepolter Stecker hat zwei Lamellen, von denen eine breiter ist als die andere. Ein geerdeter Stecker hat zwei Lamellen und einen dritten Erdungszinken. Die breite Klinge und der dritte Zacken dienen Ihrer Sicherheit. Wenn der mitgelieferte Stecker nicht in Ihre Netzsteckdose passt, wenden Sie sich an einen Elektriker, um die veraltete Steckdose auszutauschen.

Setzen Sie Ihren Vorverstärker weder Regen noch sonstigem Wasser (auch nicht in kleinen Mengen) aus. Benutzen Sie den Vorverstärker nicht in der Nähe von Wasser.

Vermeiden Sie es, Getränke oder andere Flüssigkeiten auf den Vorverstärker zu verschütten.

Betreiben Sie Ihren Vorverstärker nicht unter übermäßig feuchten Bedingungen. Vermeiden Sie übermäßige Hitze durch Sonneneinstrahlung, Feuer oder Ähnliches. Wenn Ihr Vorverstärker in einer staubigen Umgebung betrieben wird, stellen Sie sicher, dass er ausreichend geschützt ist.

Vermeiden Sie es, Ihren Vorverstärker in der Nähe von Wärmequellen wie Heizkörpern, Wärmespeichern, Öfen oder anderen wärmeerzeugenden Geräten (einschließlich Verstärkern) zu installieren.

Stellen Sie keine Quellen offener Flammen (z.B. Kerzen oder Pyrotechnik) auf oder in die Nähe Ihres Vorverstärkers.

Decken Sie Ihren Vorverstärker während des Gebrauchs nicht ab und behindern Sie in keiner Weise den Ventilationsfluss.

Ziehen Sie den Stecker des Vorverstärkers während eines Gewitters oder wenn der Vorverstärker eine Zeit lang nicht benutzt wird. (Ziehen Sie den Stecker aus der Steckdose, um den Vorverstärker vollständig vom Netz zu trennen).

Ihr Vorverstärker enthält keine Teile, die vom Benutzer gewartet werden können. Wartung und/oder Reparaturen sollten nur von qualifiziertem Personal durchgeführt werden. Siehe WARTUNG UND REPARATUR (unten).

## BETRIEBSSICHERHEIT

Achten Sie bei der Installation oder bei Live-Auftritten darauf, dass das Stromversorgungskabel Ihres Vorverstärkers nicht betreten, gestolpert oder "eingeklemmt" werden kann - insbesondere an Steckdosen, in der Nähe von Abfallbehältern usw. Achten Sie auch darauf, dass das Stromversorgungskabel an seinem Anschlusspunkt an den Vorverstärker nicht "gestresst" wird.

Um Störungen zu vermeiden, installieren Sie Ihren Vorverstärker nicht in der Nähe von Leistungstransformatoren, Fernsehgeräten, HF-Sendern, Elektromotoren oder anderen elektrischen Energiequellen.

Um mögliche Unfälle zu vermeiden, verwenden Sie nur Zusatzgeräte, Zubehör und andere Geräte wie Wagen, Ständer, Stative, Halterungen oder Koffer, die vom Hersteller angegeben oder empfohlen oder zusammen mit Ihrem Vorverstärker verkauft werden.

Lauter Lautstärkepegel können zu irreparablen Gehörschäden führen. Vermeiden Sie daher Folgendes, während Sie Ihren Vorverstärker verwenden:

- akustische Rückkopplung (richten Sie Mikrofone nie direkt auf einen Lautsprecher)

- hohe Verzerrungsgrade

- Impulsgeräusche (laute "Knallgeräusche"), die auftreten können, wenn ein Gerät ein-/ausgeschaltet, an ein System angeschlossen oder von einem System getrennt wird.

## WARTUNG UND REPARATUR

Ihr Vorverstärker kann bei Bedarf mit einem trockenen Tuch sorgfältig gereinigt werden. Es darf kein Wasser verwendet werden.

Verwenden Sie bei der Reinigung keine Lösungsmittel (wie z.B. Aceton oder Alkohol). Diese könnten die Oberfläche des Vorverstärkers und seine Beschriftung beschädigen.

Kontrollieren Sie Ihren Vorverstärker regelmässig visuell auf Anzeichen von Abnutzung oder Beschädigung, aber versuchen Sie nicht, irgendeine Art von Wartung oder Reparatur durchzuführen.

Wenn Ihr Vorverstärker nicht richtig funktioniert oder beschädigt wurde, z.B. wenn das Netzteil/Kabel oder der Stecker beschädigt ist, Flüssigkeit verschüttet wurde oder Gegenstände ins Innere gefallen sind, der Vorverstärker Regen oder Feuchtigkeit ausgesetzt war, nicht normal funktioniert oder heruntergefallen ist, wenden Sie sich bitte an das nächstgelegene technische Kundendienstzentrum von SCHERTLER. (Für weitere Informationen wenden Sie sich bitte an die Adresse auf der letzten Seite dieses Handbuchs).

## PRAKTISCHE RATSCHLÄGE

Wenn der YELLOW BLENDER mit anderen Geräten wie Mischpulten, Lautsprechern oder Verstärkern verwendet wird, ist es wichtig, verzerrte Eingangssignale zu vermeiden, da diese Schäden an den Geräten verursachen können.

# PRAKTISCHE HINWEIS

Wenn Sie den YELLOW BLENDER mit anderen Geräten wie Mischpulten, Lautsprechern oder Verstärkern verwenden, ist es wichtig, verzerrte Eingangssignale zu vermeiden, da diese zu Schäden an den Geräten führen können.

Zum **Einstellen** der Eingangslautstärke des YELLOW BLENDER, drehen Sie den **GAIN**-Regler auf, bis die OVERLOAD-LED zu blinken beginnt.

Drehen Sie an diesem Punkt den GAIN-Regler wieder etwas zurück. Dadurch wird der Vorverstärkerpegel in Abhängigkeit vom tatsächlichen Eingangssignal korrekt eingestellt.

Stellen Sie den MASTER VOLUME-Regler auf einen Wert zwischen 30% und 60% ein, um zu vermeiden, dass der natürliche Rauschpegel der Schaltung auf ein hörbares Niveau ansteigt.

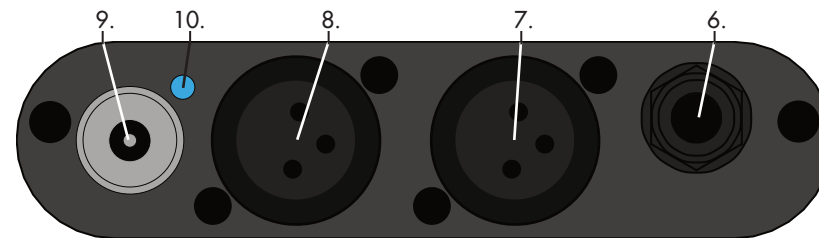
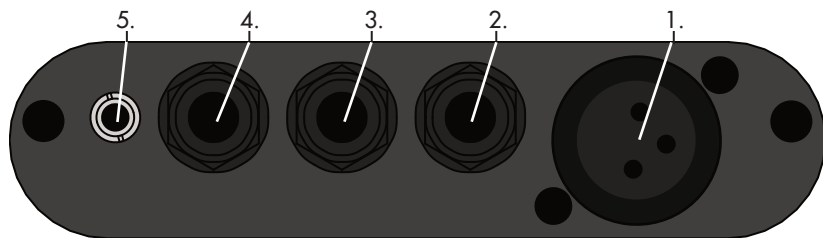
Jetzt können Sie die Lautstärke der Kanäle frei einstellen, wie Sie möchten

Obwohl alle **Erdungsanschlüsse** beim YELLOW BLENDER korrekt ausgeführt sind, sind sie nicht direkt mit der Erde verbunden (und daher "schwebend"), da sie tatsächlich von der Erdung des Geräts abhängen, an das der YELLOW-Vorverstärker angeschlossen ist. Wenn dieses Gerät nicht richtig geerdet ist oder eine Masseschleife erzeugt, kann es zu Brummstörungen kommen. Um das Problem zu lösen, muss die Masseverbindung des Geräts beachtet werden, in der Regel über seinen GROUND LIFT-Schalter.

Kurz gesagt: Die Masseverbindung muss von dem Gerät hergestellt werden, an das YELLOW BLENDER angeschlossen ist.

**STROMVERSORGUNG:** Wir empfehlen dringend, nur das mitgelieferte Netzteil zu verwenden, um eventuelle Störgeräusche zu vermeiden, die durch das elektrische System induziert werden. Wenn Sie jedoch ein anderes Netzteil verwenden möchten, achten Sie bitte darauf, dass der Anschluss ein positiver Mittelpunkt ist. Sie sollten dieses Symbol (oder ein ähnliches) auf dem DC-Anschluss sehen.





1. MIC IN: Ermöglicht den Anschluss eines Kondensatormikrofons oder eines dynamischen Mikrofons (ggf. die PHANT-Taste drücken, um das Mikrophon mit Strom zu versorgen).

2. LINE IN: Dies ermöglicht den Anschluss von Instrumenten wie Gitarren, die mit dem SCHERTLER LYDIA-System ausgestattet sind, E-Gitarren, Bassgitarren oder Tonabnehmer für Streichinstrumente der STAT-Serie. (Falls erforderlich, verwenden Sie die +10V-Taste, um den Tonabnehmer mit Strom zu versorgen).

3. SEND: Dies ermöglicht Ihnen, Ihr Signal an ein externes Gerät zu senden. Stellen Sie den Ausgangspegel mit dem SEND (PRE)-Regler des entsprechenden Kanals ein.

4. RETURN: Dies ermöglicht den Anschluss eines beliebigen externen Audiosteuerungseffekts. Mit dem RETURN LINE-IN-Regler können Sie den Eingangspegel des Rückkanals einstellen.

5. PHONES: Dies ermöglicht den Anschluss von Kopfhörern mit einem 3,5-mm-Mini-Klinkestecker.

6. MASTER OUT UNBALANCED: Das Signal kann an einen Aktivlautsprecher oder/und an ein anderes Gerät gesendet werden. Die Ausgangslautstärke hängt sowohl vom VOLUME- als auch vom MASTER VOLUME-Regler ab: Mit letzterem wird nur die Lautstärke eingestellt, die an die Lautsprecher gesendet wird,

während die anderen Einstellungen unverändert bleiben.

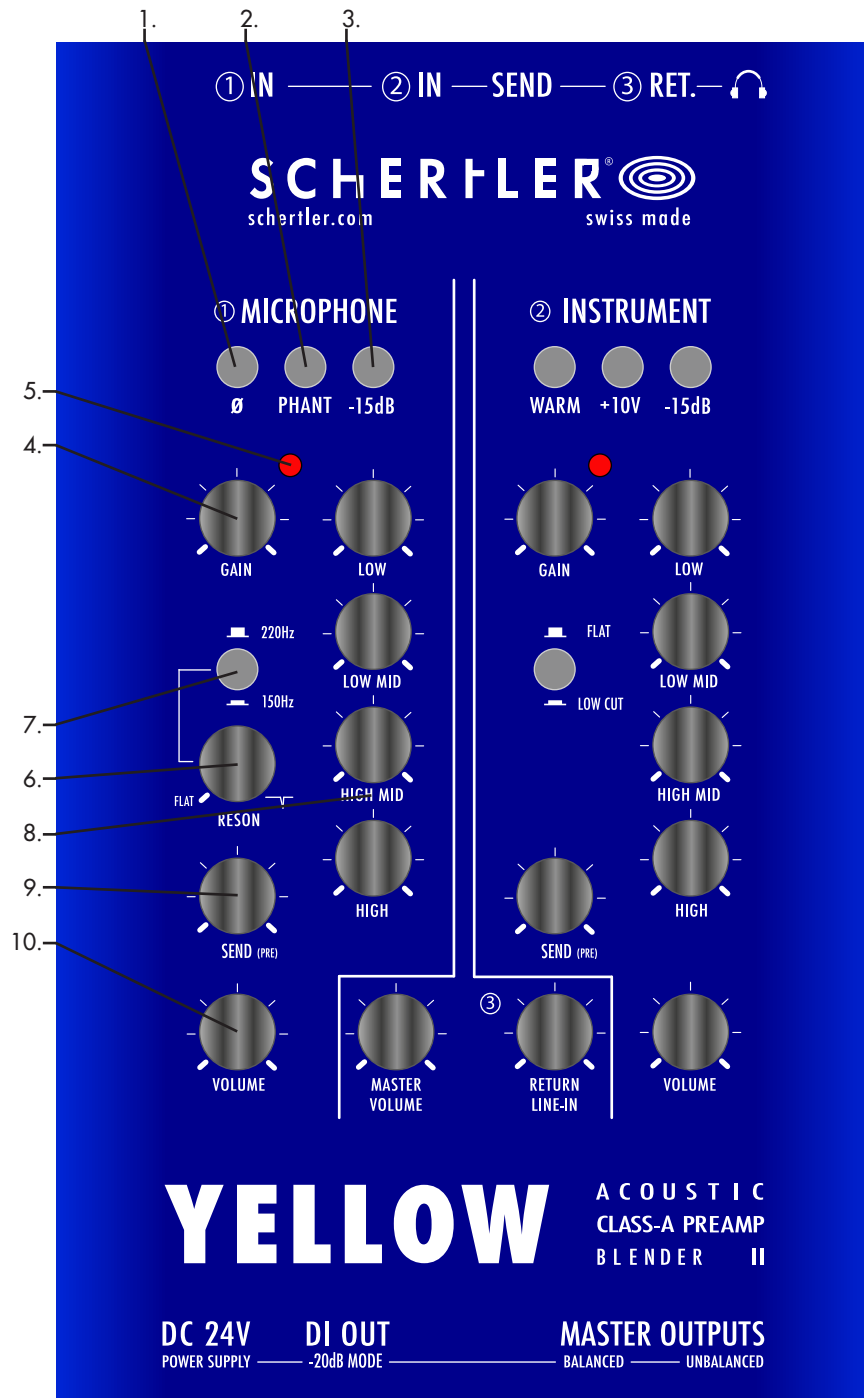
7. MASTER OUT BALANCED: Das Signal kann an einen Aktivlautsprecher oder/und an ein anderes Gerät gesendet werden. Die Ausgangslautstärke hängt sowohl vom VOLUME- als auch vom MASTER VOLUME-Regler ab: Mit letzterem wird nur die Lautstärke eingestellt, die an die Lautsprecher gesendet wird, während die anderen Einstellungen unverändert bleiben.

Verwenden Sie diesen Ausgang NIEMALS mit aktivierter Phantomspeisung am Eingangsgesetz, da dies den YELLOW beschädigen kann.

8. DI OUT: Das Signal kann an externe Systeme, z. B. an ein anderes Mischpult, gesendet werden. Verwenden Sie diesen Ausgang für eine sichere Verbindung mit einem Gerät, das Phantomspeisung liefert. Wenn Sie Ihre Musik aufnehmen möchten, schließen Sie Ihren Recorder an denselben Ausgang an und starten Sie die Aufnahme.

9. DC 24V: Steckverbinder für die Stromversorgung.

10. POWER SUPPLY LED: Dies zeigt an, wenn der Vorverstärker eingeschaltet ist.



1. Ø (PHASE): Im Falle einer Rückkopplung oder unerwünschter Effekte zwischen den Kanälen verwenden Sie die PHASE-Taste.

2. PHANT: Phantomspeisung versorgt den XLR-Stecker mit 24 VDC zur Versorgung von Kondensatormikrofonen.

3. -15dB (PAD): Wenn das Eingangssignal des 1/4"-Klinkensteckereingangs zu stark ist und Sie Übersteuerungen haben, verwenden Sie diesen PAD für eine Reduzierung um 15 dB.

4. GAIN: Dieser Vorverstärker mit variabler Verstärkung passt den Empfindlichkeitspegel an, um die bestmögliche Verarbeitung des Signals durch den Kanal zu gewährleisten. Es ist wichtig, dass dieser Eingangspegel bestmöglich eingestellt und optimiert wird, um einen möglichst sauberen Klang zu erzielen.

5. OVERLOAD: Diese LED (wenn sie leuchtet) zeigt an, dass der Pegel des Eingangssignals zu hoch ist und daher zu Verzerrungen führen kann.

6. RESON (pot): Der Resonanzfilter (Notch-Filter) senkt die Frequenz von 150Hz / 220Hz ab, um niederfrequente Rückkopplungen zu reduzieren.

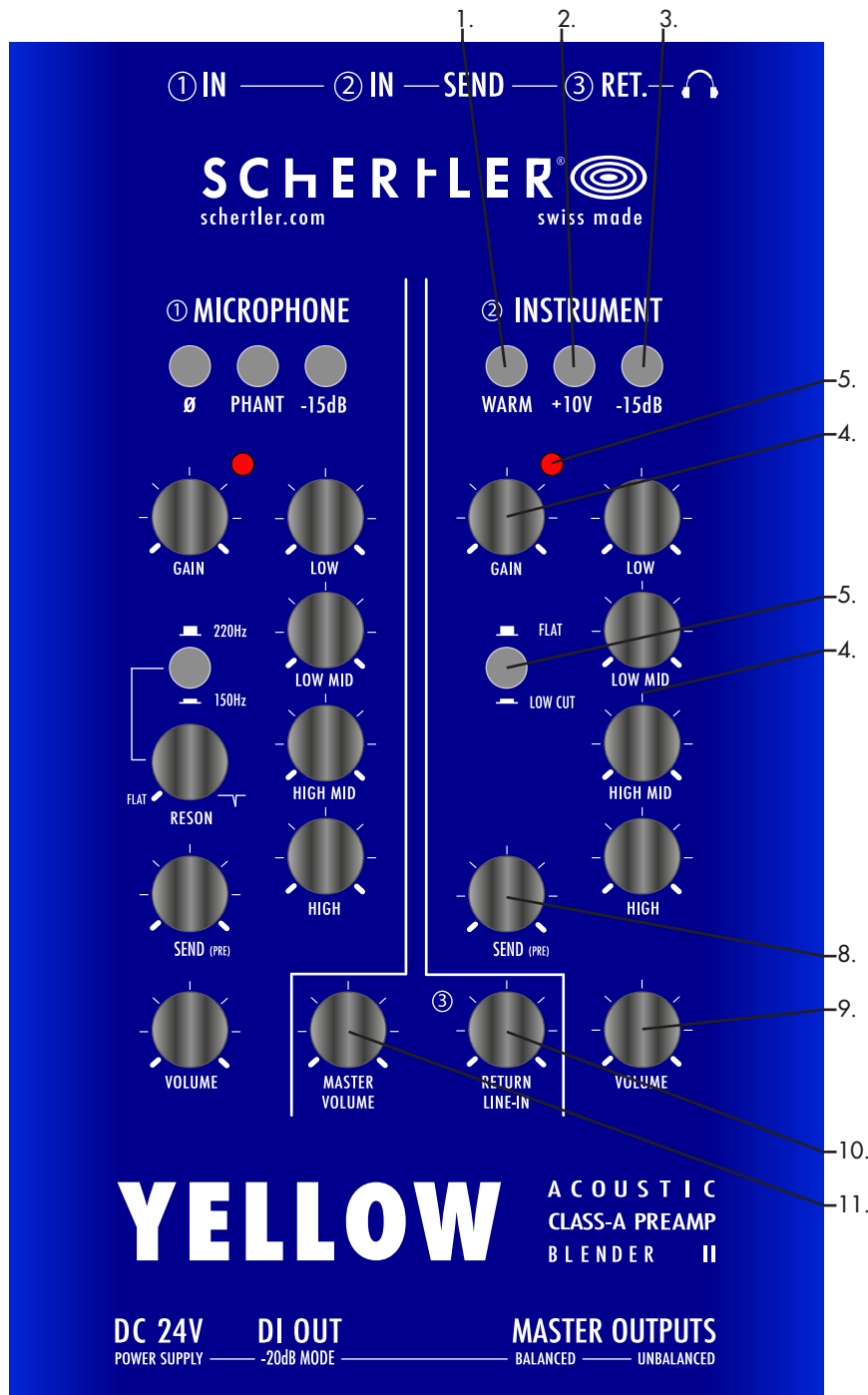
- Links: keine Dämpfung (flach)
- Rechts: maximale Dämpfung

7. RESON (button): Verwenden Sie die RESON-Taste zur Auswahl der Resonanzfrequenz des Instruments (150 Hz/220 Hz).

8. HIGH, HIGH MID, LOW MID, LOW: Diese Regler sind für die Regulierung der hohen, mittleren und niedrigen Frequenzen vorgesehen. Sie bieten eine Absenkung und Anhebung von +/- 15 dB und ermöglichen eine Vielzahl von Klangfarbenvariationen. Wenn die Regler zentral positioniert sind, erfolgt keine Absenkung oder Anhebung des gewählten Frequenzbandes.

9. SEND: Dieses Steuerelement stellt den Pegel am SEND-Ausgang ein.

10. VOLUME: Dieser Regler reguliert die Kanallautstärke, die sich wiederum auf SEND, DI OUT, MASTER OUT und PHONES auswirkt.



1. WARM: Wenn dieses Tiefpassfilter aktiv ist, dämpft es höhere Frequenzen, um einen wärmeren Klang zu erzeugen, wenn stegetragene Tonabnehmer wie z.B. die SCHERTLER-Tonabnehmer der STAT-Serie für Violine, Cello und Kontrabass verwendet werden.

2. +10V: Diese versorgt den Klinkenstecker mit 10 VDC zur Versorgung von Elektretmikrofonen und Tonabnehmern der SCHERTLER STAT-, BASiK- und LYDIA-Serie.

3. -15dB (PAD): Wenn das Eingangssignal des 1/4"-Klinkensteckereingangs zu stark ist und Sie Übersteuerungen haben, verwenden Sie diesen PAD für eine Reduzierung um 15 dB.

4. GAIN: Dieser Vorverstärker mit variabler Verstärkung passt den Empfindlichkeitspegel an, um die bestmögliche Verarbeitung des Signals durch den Kanal zu gewährleisten. Es ist wichtig, dass dieser Eingangspegel bestmöglich eingestellt und optimiert wird, um einen möglichst sauberen Klang zu erzielen.

5. OVERLOAD: Diese LED (wenn sie leuchtet) zeigt an, dass der Pegel des Eingangssignals zu hoch ist und daher zu Verzerrungen führen kann.

6. HIGH, HIGH MID, LOW MID, LOW: Diese Regler sind für die Regulierung der hohen, mittleren und niedrigen Frequenzen vorgesehen. Sie bieten eine Absenkung und Anhebung von +/-15 dB und ermöglichen eine Vielzahl von Klangfarbenvariationen. Wenn die Regler zentral positioniert sind, erfolgt keine Absenkung oder Anhebung des gewählten Frequenzbandes.

7. LOW CUT: Wenn dieser Filter aktiv ist, senkt er Frequenzen unter 120 Hz ab - ideal, wenn Sie ein Instrument spielen, das aggressive tiefe Frequenzen erzeugt.

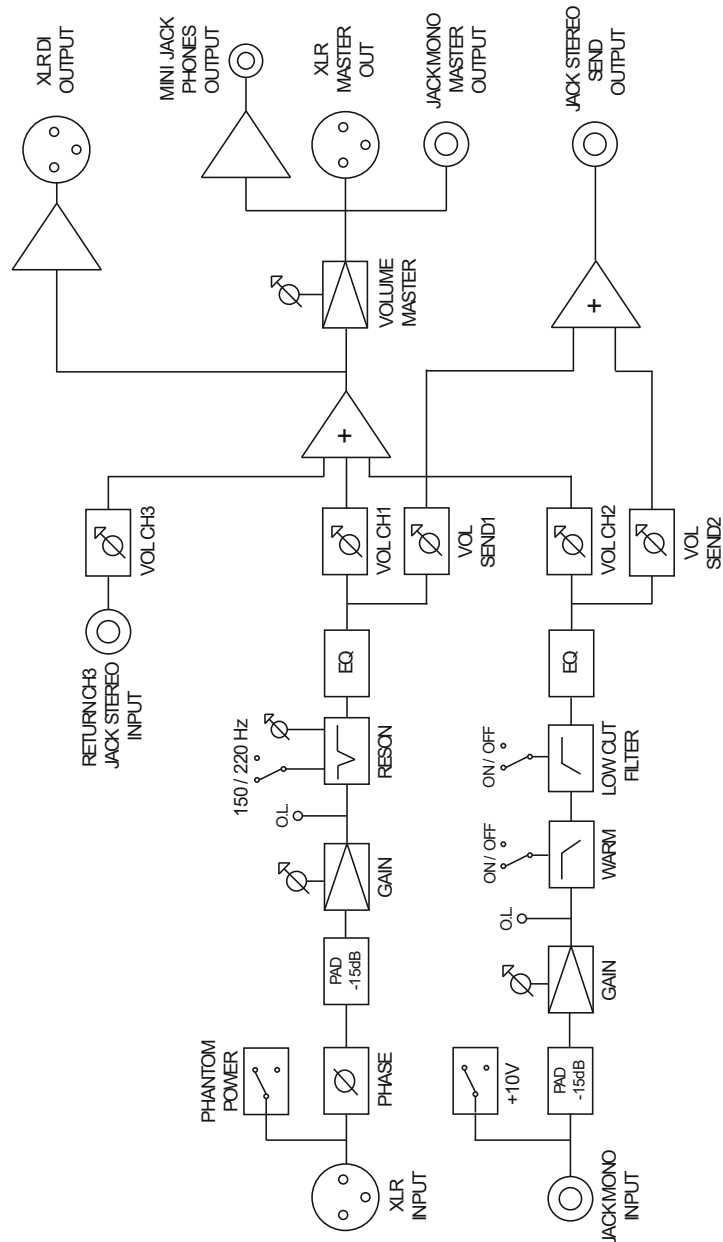
8. SEND: Dieses Steuerelement stellt den Pegel am SEND-Ausgang ein.

9. VOLUME: Dieser Regler reguliert die Kanallautstärke, die sich wiederum auf SEND, DI OUT, MASTER OUT und PHONES auswirkt.

10. MASTER VOLUME: Dieser Regler reguliert die Master-Lautstärke, die sich wiederum auf MASTER OUT und PHONES auswirkt.

11. RETURN LINE-IN: Mit diesem Regler wird der Eingangspegel am RETURN-Eingangskanal eingestellt.

# SIGNAL FLOW



# TECHNISCHE INFORMATIONEN

Gewicht	0.4 kg
Abmessungen (LxBxH)	20 x 10 x 3.8 cm
Frequenzgang (@ ±3 dB)	10 to 25 kHz
Konstruktion	Eloxiertes Aluminiumkasten
Mic In-Anschluss	XLR
Mic In Empfindlichkeit	-56 dB
Instrument im Anschluss	1/4" Klinkebuchse unsymmetrisch
Instrument in Impedanz	-52 dB
Instrument in Impedanz	3 zum 300 kΩ
RETURN anchluss	1/4" Klinkebuchse stereo
RETURN Sensitivität	-30 dB
RETURN impedanz	22 kΩ
Master-Out-Anschluss	XLR - 1/4" Klinkebuchse unsymmetrisch
Master-Out-Ebene	20 dBu (XLR) / 14 dBu (Klinkebuchse)
Master-Out-Impedanz	100 Ω
DI-Out-Anschluss	XLR
DI-Out-Empfindlichkeit	0 dBu
DI-Out-impedanz	100 Ω
Send-Anschluss	1/4" jack unbalanced
Send-Empfindlichkeit	5 dB
Send-Impedanz	100 Ω
Kopfhörer Anschluss	1/4" Klinkebuchse unsymmetrisch
Kopfhörer Empfindlichkeit	10 dBu
Kopfhörer Impedanz	10 Ω
EQ	Ja auf beiden Kanälen
Low	Shelving, +15 / -23 dB (@60 Hz)
Untere Mitte	Peaking, ±12 dB (@300 Hz)
Hohe Mitte	Peaking, ±12 dB (@1.3 kHz)
Hoch	Shelving, ±23 dB (@12 kHz)
Filter	-20 dB (@150 Hz / @220 Hz)
Reson (notch filter)	1st order Low pass (cut freq. 1.5 kHz)
Warm	2nd order High pass filter (cut freq. 120 Hz)
Low Cut	24 VDC
Phantomspannung (nominal)	Ja
Stat Leistung (10 VDC)	Klasse A, keine negative Rückkopplung, keine integrierten Schaltkreise
Vorverstärker	Nein
Audio-Übertrager	Nein
Versorgung	24 VDC 210 mA Geregelt Stromversorgung



Ist mein Setup korrekt?

Für spezifische Informationen über die Kompatibilität oder Einrichtung persönlicher Instrumente senden Sie bitte eine E-Mail an unseren Assistenzdienst. Unsere Spezialisten helfen Ihnen gerne weiter. Sie finden alle unsere Kontakte in der Fußzeile jeder Seite der SCHERTLER-Website: [www.schertler.com](http://www.schertler.com)

Kann ich getrennte Ausgabe für Kanal 1 und Kanal 2 erhalten?

Wie der Name schon sagt, ist der YELLOW BLENDER ein Vorverstärker, der dazu dient, die beiden Signale miteinander zu mischen (wie z.B. ein Tonabnehmersignal und das Mikrofon vor einem Instrument), aber nicht als Mischpult zu fungieren. Es gibt jedoch eine Möglichkeit, einen Kanal an einen Hauptausgang und den anderen an den SEND-Ausgang zu senden. Stellen Sie einfach sicher, dass der SEND-Regler für den vom Hauptausgang kommenden Kanal auf Null und der VOLUME-Regler für den anderen, vom SEND kommenden Kanal auf Null gestellt ist (der SEND-Regler regelt die Lautstärke dieses Kanals). Auf diese Weise verlieren Sie leider die Möglichkeit, Effekte mit einer Send-Return-Schleife zu verwenden. Das vom SEND-Ausgang kommende Signal ist jedoch unsymmetrisch.

Funktioniert mein Kondensatormikrofon mit der 24-V-Phantomspeisung des YELLOW BLENDERS?

YELLOW BLENDER liefert weit mehr als die nominellen 24 VDC, aber da es eigentlich nicht 48 VDC sind, können wir es rechtlich nicht als P48 bezeichnen. Die meisten modernen Mikrofone werden jedoch einwandfrei funktionieren. Für weitere technische Informationen lesen Sie bitte den Abschnitt FAQ auf der SCHERTLER-Website.

## GARANTIE

Für alle SCHERTLER Produkte gilt eine begrenzte zweijährige Werksgarantie (ab Kaufdatum) in Bezug auf Herstellerfehler. Einzelheiten erhalten Sie von Ihrem Händler/Vertreter vor Ort. SCHERTLER SA glaubt fest an den "gesunden Menschenverstand". Daher ist der Missbrauch unserer Produkte nicht durch Rechte abgedeckt, die durch unsere Garantiebestimmungen oder durch international anerkannte Bedingungen und Konditionen abgedeckt sind. Für weitere Informationen zur Garantie besuchen Sie bitte die SCHERTLER Website.

## PRODUKTENTSORGUNG

Dieses Produkt darf nicht im allgemeinen Hausmüll entsorgt werden. Es sollte zu einem Entsorgungszentrum für elektrischen/elektronischen Abfall gebracht werden. Bitte beachten Sie alle lokalen oder nationalen Vorschriften, die hier möglicherweise anwendbar sind.

## HANDELSMARKEN

Der Name SCHERTLER® und das Logo sind eingetragene Handelsnamen / Marken der SCHERTLER SA Schweiz. Alle SCHERTLER® Produkte verwenden proprietäre Technologie und sind durch ein oder mehrere weltweite Patente geschützt.

## HAFTUNGSAUSSCHLUSS

Alle hier veröffentlichten Informationen und technischen Spezifikationen basieren auf Daten, die zum Zeitpunkt der Veröffentlichung verfügbar waren. SCHERTLER ist jedoch ständig bestrebt, sein Produktangebot zu verbessern und behält sich daher das Recht vor, Produktspezifikationen und Informationen ohne vorherige Ankündigung zu ändern. SCHERTLER haftet nicht für direkte oder indirekte Schäden (einschließlich entgangenen Gewinns), die aufgrund von oder in Verbindung mit Informationen entstehen, die in diesem Handbuch bereitgehalten werden.

## URHEBERRECHT

Dieses Handbuch ist Eigentum von SCHERTLER SA und unterliegt als solches dem Schweizer Urheberrecht. Kein Teil dieses Handbuchs darf ohne vorherige Zustimmung von SCHERTLER reproduziert, bearbeitet oder verteilt werden.



ACOUSTIC  
· AUDIO ·  
PRODUCTS

S  
W  
I  
S  
S



SCHERTLER



M  
A  
D  
E  
+

VIA BEROLDINGEN 18  
6850 HENDRISO  
SWITZERLAND  
T +41 (0) 91630 0710  
F +41 (0) 91630 0711  
INFO@SCHERTLER.SWISS  
WWW.SCHERTLER.COM