

<b>MAG6</b> DYN AG6 - S MIC M	<b>MANUALE UTENTE</b>	<b>S W I S S</b>	<b>M A D E +</b>
<b>PICKUP MAGNETICO ATTIVO PER CHITARRA ACUSTICA</b>			
	<b>SCHERTLER</b>		
<b>V I T</b>	<b>W W W . S C H E R T L E R . C O M</b>		

# INTRODUZIONE

Congratulazioni per aver acquistato il SCHERTLER® MAGNETICO AG6. È un piacere per noi darti il benvenuto in una famiglia in crescita di musicisti e professionisti, tra cui molti dei più importanti solisti e tecnici del suono del mondo, che hanno scelto di lavorare con i prodotti SCHERTLER®.

Il MAGNETICO AG6 si basa su un concetto completamente diverso dai pickup single coil o humbucker standard, combinando in modo unico la nostra elettronica avanzata di classe A con la tecnologia a bobina multipla attiva. Ciò si traduce in una rapida reazione sui transienti, in una risposta in frequenza piatta e in un suono ricco su tutta la gamma dello strumento. Due pickup aggiuntivi sono stati appositamente progettati per l'utilizzo con il MAGNETICO AG6: il DYN AG6, ideale per gli stili di esecuzione percussiva, e l'S MIC M, che aggiunge una dimensione extra al suono del MAGNETICO.

Tutti i microfoni a contatto SCHERTLER sono sviluppati e prodotti secondo i più alti standard di design, qualità dei materiali e lavorazione per garantire una lunga durata. Tuttavia, è importante maneggiare sempre con cura il vostro microfono in modo che fornisca un servizio affidabile.

Nella nostra continua ricerca di migliorare la trasmissione e la riproduzione del suono degli strumenti acustici, ci auguriamo che il MAGNETICO AG6 possa migliorare anche la vostra esperienza personale di esecuzione o di registrazione.

Stephan Schertler  
e il team SCHERTLER

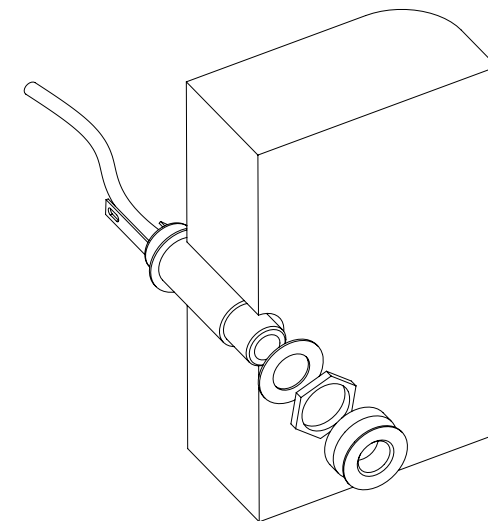
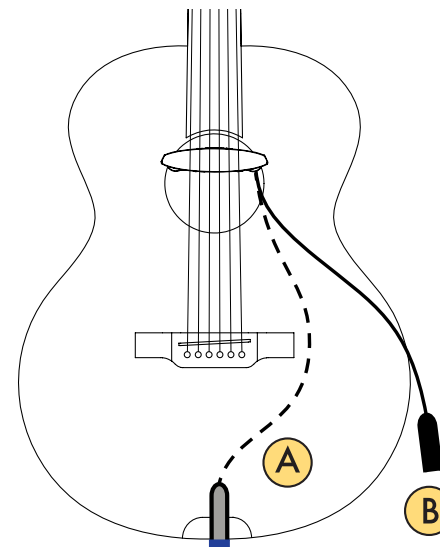
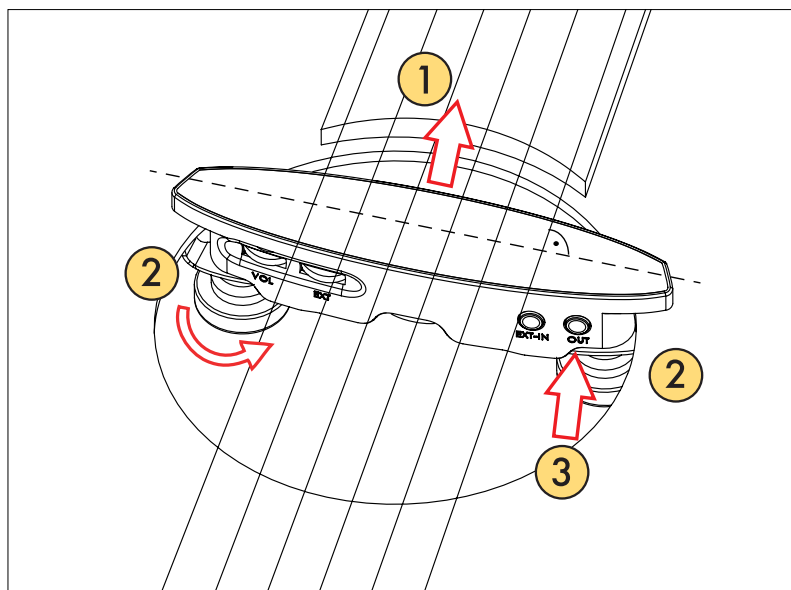
**MAGNETICO AG6** è un pickup compatto e leggero per chitarra acustica, progettato per adattarsi all'interno della buca dello strumento. Ha un controllo di volume master e un controllo di guadagno per un ingresso esterno separato (EXT-IN), che può ospitare una seconda sorgente come il microfono a contatto elettrodinamico DYN AG6, o il compatto microfono a condensatore S MIC M. Il suono di entrambi gli ingressi può essere miscelato per creare esattamente l'effetto giusto per ogni singola performance o registrazione.

Il pickup viene fornito con un cavo jack interno per l'installazione fissa sullo strumento. Un cavo jack esterno è disponibile separatamente.

Per sfruttare al meglio le capacità del microfono e per garantire un funzionamento senza problemi, si prega di **leggere attentamente questo manuale prima dell'installazione**. Si consiglia inoltre di conservare il manuale per riferimento futuro.

SCHERTLER MAGNETICO AG6 - DYN AG6 - S MIC M: Made in Switzerland

# MONTAGGIO DEL PICKUP



Installazione e montaggio dell'endpin jack

A. Endpin jack interno. In dotazione  
B. Cavo jack femmina esterno. Opzionale

Collegare il MAGNETICO AG6 alla vostra chitarra è semplice e veloce. È possibile installare il pickup senza rimuovere le corde e fissarlo in tre semplici passaggi.

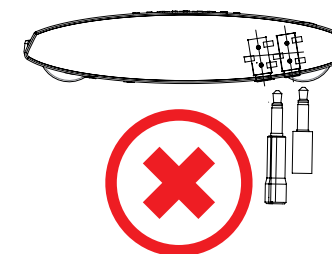
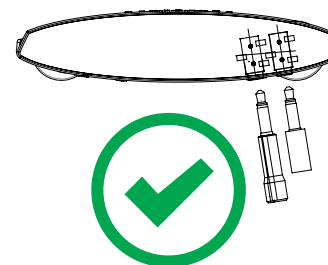
1. Posizionare il MAGNETICO AG6 all'interno della buca di risonanza e spingerlo il più vicino possibile all'estremità della tastiera. Vedere l'immagine sopra per riferimento. Assicurarsi che il pickup sia perpendicolare alle corde.
2. Ruotare entrambe le ruote in senso antiorario per fissare il pickup alla tavola armonica. Fare attenzione a non stringere troppo i morsetti o si rischia di danneggiare la finitura della chitarra.
3. 3. Collegare il cavo jack da 1/8" all'uscita.

Ora potete collegare il vostro jack mono e scoprire l'incredibile suono del pickup.

Per utilizzare il jack interno è necessario praticare un foro di 12 mm di diametro nel tailblock della chitarra. Vi suggeriamo di rivolgervi ad un liutaio professionista se non siete abbastanza qualificati o esperti per fare il lavoro da soli. SCHERTLER non può essere ritenuto responsabile per lesioni personali o danni allo strumento.

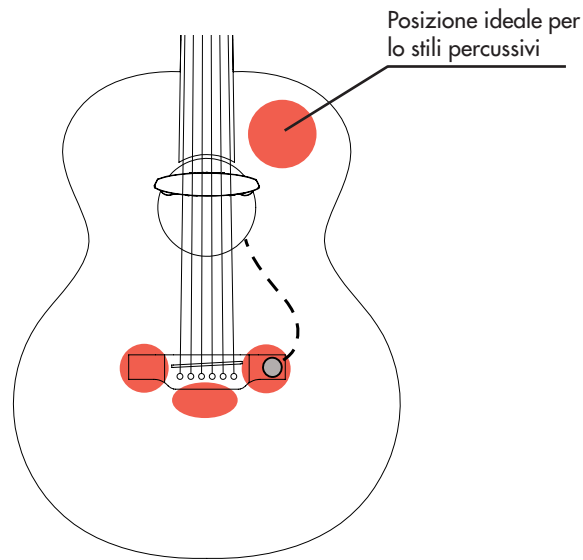
Nota: il sistema si accenderà automaticamente quando si collega il jack mono alla chitarra. Scollegare il cavo se non si suona per un certo tempo. In questo modo si eviterà di scaricare inutilmente la batteria.

**ATTENZIONE! Collegare e scollegare i connettori jack da 1/8" con cautela e solo se necessario. Questi devono essere perfettamente perpendicolari quando si inserisce e si disinserisce la spina.**

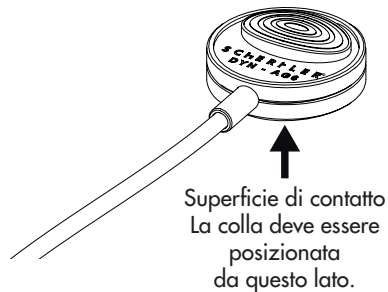


**ATTENZIONE! Qualsiasi tipo di phantom power o bias tramite il cavo dello strumento può danneggiare M AG6. Se si utilizza il pickup con un amplificatore, un preamplificatore o un mixer SCHERTLER, assicurarsi che la funzione 10V sia DISATTIVATA.**

# POSIZIONE CONSIGLIATA DYN AG6



**ATTENZIONE!**  
Fissare il trasduttore applicando la colla solo all'interno della chitarra. Qualsiasi colla utilizzata su superfici esterne può danneggiare la vernice della chitarra.



DYN AG6 è un microfono a contatto a bobina mobile appositamente progettato per completare il suono del MAGNETICO AG6.

L'ampia gamma dinamica e la rapida risposta ai transienti sono solo alcuni dei vantaggi di questo esclusivo trasduttore SCHERTLER. L'accessorio ideale per lo stile percussivo.

Inserire il DYN AG6 nella presa jack da 1/8" EXT-IN e posizionarlo all'interno della chitarra come suggerito.

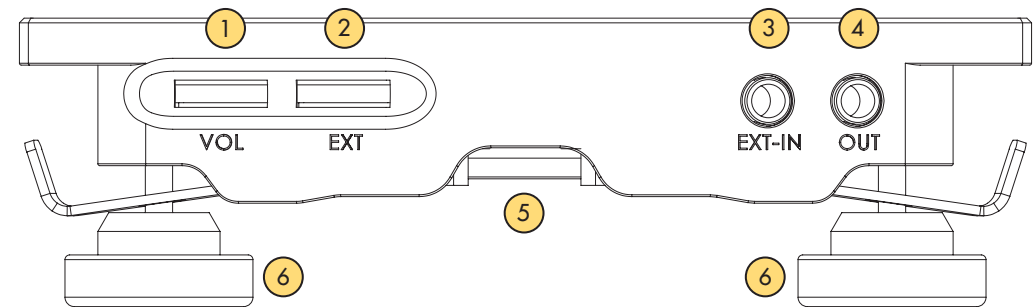
Utilizzare del nastro biadesivo per il fissaggio temporaneo e provare diverse posizioni per trovare quella che offre il suono migliore, a seconda del proprio gusto o dello stile di esecuzione.

Per fissare il microfono in posizione in modo permanente, usare colla a contatto (tipo da calzolaio o per tappeti/pelle).

Regolare il guadagno d'ingresso del DYN AG6 utilizzando la ruota del potenziometro EXT. Il suono verrà aggiunto a quello del pickup MAGNETICO, consentendo di ottenere la miscela perfetta necessaria per ogni singola performance o registrazione.

Il livello del volume complessivo di entrambi i pickup può essere regolato con il potenziometro VOL.

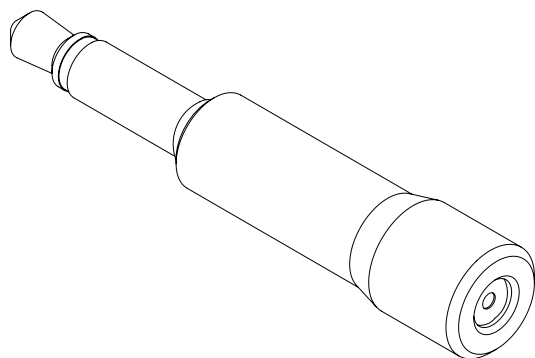
# COMPONENTI E CONTROLLI



- 1. VOLUME Potentiometer wheel for volume control (MAGNETICO AG6 + EXT-IN)
- 2. EXT Potentiometer wheel for external input gain control
- 3: EXT-IN 1/8" jack input for external sources (DYN AG6 or S MIC M)
- 4: OUT 1/8" jack output. Connect the supplied endpin cable (or the optional external jack cable)
- 5. BATTERY 3 V Lithium battery, model CR2032
- 6: WHEELS Clamping wheels for installation

NOTE: the MAGNETICO AG6 sound is always present. Using the EXT potentiometer, you can only add the sound from the EXT-IN (DYN AG6 or S MIC M) input to that of the MAGNETICO and balance the proportion of the two signals. It is not possible to mute the MAGNETICO sound and just hear the additional EXT-IN signal by itself.

# S MIC M



S MIC M è un microfono a condensatore compatto sviluppato appositamente per l'uso con il pickup MAGNETICO AG6. Progettato per aggiungere una dimensione extra al suono del MAGNETICO, S MIC M può essere collegato direttamente all'ingresso EXT-IN.

Regolare il guadagno d'ingresso del S MIC M usando la ruota del potenziometro EXT. Il suono verrà aggiunto a quello del pickup MAGNETICO, consentendo di ottenere la miscela perfetta necessaria per ogni singola performance o registrazione.

Il livello del volume complessivo di entrambi i pickup può essere regolato con il potenziometro VOL.

**PICKUPS**

**ELECTRODYNAMIC**

# TECHNICAL INFORMATION

## AG6

Tipo di trasduttore	Pickup magnetico attivo a bobina multipla
Impedenza di uscita	5 k $\Omega$
Impedenza EXT-IN	ca. 10 k $\Omega$
Risposta in frequenza (@ $\pm 3$ dB)	0 to 40 kHz
Gamma dinamica	68 dB
Tipo di batteria	Litio 3 V CR2032
Vita della batteria	c.a. 120 hours
Preamplificatore incorporato	Si, Classe A
Per l'installazione fissa	Si
Rimovibile	Si
Collegamento	Uscita sbilanciata con jack da 1/4"
Lunghezza del cavo	cavo interno in dotazione
Dimensione minima della buca	9 cm

## S MIC M

Tipo di trasduttore	Condensatore back-electret
Impedenza di uscita	2.2 k $\Omega$
Direzionalità	Omnidirezionale
Risposta in frequenza (@ $\pm 3$ dB)	60 Hz a 20 kHz
SPL max	128 dBA
Consumo di corrente	0.3 mA
Tensione di funzionamento	3 a 10 VDC

## DYN AG6

Tipo di trasduttore	Microfono elettrodinamico a contatto a bobina mobile
Disaccoppiamento meccanico	Butterworth 2nd order
Risposta in frequenza (@ $\pm 3$ dB) - filtrata*	40 Hz a 12 kHz
Sensibilità	ca. -25 dBu
Gamma dinamica	94 dB
Impedenza di uscita	380 $\Omega$
Per l'installazione fissa	Si
Rimovibile	No
Collegamento	Sbilanciato tramite jack mono 1/8"
Lunghezza del cavo	23 cm

\*La risposta in frequenza in uscita viene filtrata elettronicamente per meglio adattarsi all'applicazione specifica.

La mia configurazione è corretta?

Per informazioni specifiche sulla compatibilità o la configurazione degli strumenti personali, si prega di inviare un'e-mail al nostro servizio di assistenza. I nostri specialisti saranno lieti di aiutarvi. Troverete tutti i nostri contatti nel piè di pagina di ogni sito web SCHERTLER: [www.schertler.com](http://www.schertler.com)

Possiedo una chitarra fatta a mano, il MAGNETICO AG6 si adatta alla mia buca?

L'involucro del MAGNETICO AG6 è progettato per essere inserito in buche standard per chitarra con un diametro minimo di 9 cm. I diversi diametri delle sonde possono modificare il posizionamento finale del pickup. (In ogni caso, cercare di spingerlo il più possibile verso il lato del manico).

Posso usare il MAGNETICO AG6 su una chitarra a 7 corde / 8 corde?

Purtroppo no. La tecnologia di base del MAGNETICO AG6 si basa sulle 6 bobine singole, impostate per rispondere alle caratteristiche di ogni corda di chitarra acustica. Oltre alla mancanza di una o due corde, anche la spaziatura e il posizionamento delle corde sarebbe diverso, quindi la corretta trasduzione del suono sarebbe compromessa.

Posso usare il MAGNETICO AG6 su una chitarra a 12 corde?

In questo caso è più facile. Anche se la sola trasduzione del MAGNETICO AG6 non sarebbe ottimale, questa può essere compensata utilizzando il DYN AG6 o l'S MIC M per ottenere un'amplificazione completa e naturale del suono a 12 corde.

La batteria si scarica molto velocemente, il mio MAGNETICO AG6 si è rotto?

Dopo molti anni e migliaia di unità vendute, possiamo affermare definitivamente che non c'è nessun problema reale sul MAGNETICO AG6 che possa causare un rapido esaurimento della batteria. Tuttavia, uno dei seguenti casi potrebbe contribuire a questo:

- Avete già installato un pickup sulla vostra chitarra e state usando il vecchio cavo del perno terminale. Il cavo del perno di estremità fornito con il MAGNETICO AG6 (cappuccio blu) funziona come un interruttore ON/OFF quando si collega/sollega il cavo dello strumento alla chitarra. Un cavo di fine corsa diverso potrebbe mantenere il pickup "acceso", scaricando così la batteria in poche ore. Rimuovere il vecchio cavo del puntale e installare il cavo MAGNETICO AG6 in dotazione.

- Per poter spegnere il pickup, il cavo dello strumento deve essere scollegato dalla chitarra e non solo dall'amplificatore!

Se usato correttamente, la batteria del MAGNETICO AG6 può fornire circa 120 ore di utilizzo.



# APPENDICE

## GARANZIA

Tutti i prodotti SCHERTLER sono coperti da una garanzia di fabbrica limitata di due anni (dalla data di acquisto) per i difetti di fabbricazione. I dettagli possono essere richiesti al vostro rivenditore/rappresentante locale.

SCHERTLER SA crede fermamente nel "buon senso". Pertanto, l'uso improprio dei nostri prodotti non è coperto da diritti ottenuti attraverso la nostra politica di garanzia, o attraverso termini e condizioni riconosciuti a livello internazionale. Per ulteriori informazioni sulla garanzia, visitate il sito web di SCHERTLER.

## SMALTIMENTO DEI PRODOTTI

Questo prodotto non deve essere smaltito nei rifiuti domestici generici. Deve essere portato in un centro di smaltimento per rifiuti elettrici / elettronici. Si prega di osservare le normative locali o nazionali che possono essere applicabili in questo caso.

## MARCHI COMMERCIALI

Il nome e il logo SCHERTLER® sono nomi commerciali registrati / marchi registrati di SCHERTLER SA Svizzera. Tutti i prodotti SCHERTLER® utilizzano una tecnologia proprietaria e sono coperti da uno o più brevetti mondiali.

## DISCLAIMER

Tutte le informazioni e le specifiche tecniche qui pubblicate si basano sui dati disponibili al momento della pubblicazione. SCHERTLER è tuttavia costantemente impegnata a migliorare la propria gamma di prodotti e si riserva pertanto il diritto di modificare le specifiche dei prodotti e le informazioni senza preavviso. SCHERTLER non si assume alcuna responsabilità per qualsiasi danno diretto o indiretto (inclusa la perdita di profitto), che derivi da o in relazione alle informazioni contenute nel presente manuale.

## COPYRIGHT

Il presente manuale è di proprietà di SCHERTLER SA e, in quanto tale, è soggetto al diritto d'autore svizzero. Nessuna parte di questo manuale deve essere riprodotta, modificata o distribuita senza il previo consenso di SCHERTLER.

