

DAVID X	MANUALE UTENTE		S W I S S	M A D E +
AMPLI COMBO PER STRUMENTI ACUSTICI				
	SCHERTLER			
V 1	WWW.SCHERTLER.COM			

INTRODUZIONE

Grazie per aver scelto l'amplificatore **DAVID X**. DAVID X rappresenta la massima espressione del design degli amplificatori svizzeri e riflette tutte le esigenze dell'utente. Offrendo un finale di potenza e una sezione diffusori notevolmente migliorata, insieme ad un filtro crossover, un limitatore e gain, questo amplificatore fornisce 120 W (112 dB SPL) di potenza analogica bi-amplificata. DAVID X è dotato di un tweeter a cupola da 1" e di un woofer da 6". È stato progettato con un sistema bass reflex ottimizzato a 2 vie.

DAVID X è ideale per chi cerca un'amplificazione acustica senza compromessi. Un sistema efficace per la pratica e l'uso in studio, le dimensioni di DAVID X lo rendono anche il modello di amplificatore SCHERTLER più portatile e flessibile. I tre ingressi possono accettare due strumenti, oppure uno strumento e un microfono vocale, più un dispositivo di riproduzione stereo.

Gli amplificatori SCHERTLER sono dotati di un sofisticato preamplificatore in Classe A senza circuiti integrati e senza Feedback Negativo (NNFB), con il risultato di una dinamica senza pari e di una rapida risposta sui transienti.

Per sfruttare al meglio il vostro amplificatore DAVID X e per garantire un funzionamento senza problemi, si prega di **leggere attentamente questo manuale prima di utilizzare l'amplificatore per la prima volta**. Si consiglia inoltre di conservare il manuale per riferimento futuro.

IMPORTANTI INFORMAZIONI DI SICUREZZA

LA SICUREZZA PRIMA DI TUTTO!

La sicurezza è di grande importanza quando si utilizza qualsiasi apparecchiatura elettrica, quindi si prega di notare quanto segue:

Su un prodotto, un lampo all'interno di un triangolo indica la presenza di "tensione pericolosa" non isolata all'interno del prodotto. Ciò può essere di entità sufficiente a causare il rischio di scosse elettriche.



SICUREZZA ELETTRICA

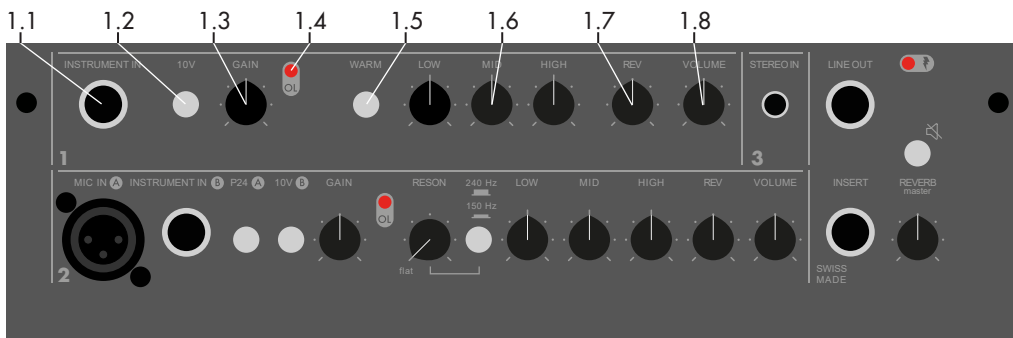
- Prima di collegare il vostro amplificatore alla rete elettrica, assicuratevi che la tensione di rete non superi quella specificata sull'apparecchio.
- Non utilizzate il vostro amplificatore se il cavo o la spina di rete non sono in perfette condizioni. Sostituirli se necessario. Il cavo sostitutivo deve essere lo stesso dell'originale.
- Il vostro amplificatore deve essere collegato solo ad una presa di corrente con un sistema di protezione a terra.
- Quando usate o installate il vostro amplificatore, assicuratevi che la presa di corrente, il cavo di alimentazione e la spina dell'amplificatore siano facilmente accessibili.
- Non vanificate in nessun caso lo scopo di sicurezza della spina polarizzata o di messa a terra. Una spina polarizzata ha due lame con una più larga dell'altra. Una spina con messa a terra ha due denti più un terzo contatto di messa a terra. La lama larga e il terzo contatto sono forniti per la vostra sicurezza. Se la spina in dotazione non si adatta alla vostra presa di corrente, consultate un elettricista per la sostituzione della presa obsoleta.
- Non esponete il vostro amplificatore alla pioggia o ad altra acqua (anche in piccole quantità). Non utilizzate l'amplificatore vicino all'acqua.
- Evitate di versare bevande o altri liquidi sull'amplificatore.
- Non utilizzate l'amplificatore in condizioni di eccessiva umidità. Evitate il calore eccessivo dovuto al sole, al fuoco o simili. Se l'amplificatore viene utilizzato in un ambiente polveroso, assicuratevi che sia adeguatamente protetto.
- Evitate di usare o installare l'amplificatore vicino a fonti di calore come radiatori, stufe o altri apparecchi che producono calore. Non mettete nessuna fonte di fiamma libera (per esempio candele o pirotecnica) sull'amplificatore o nelle sue vicinanze.
- Non coprite l'amplificatore durante l'uso e non ostruite in alcun modo il flusso di ventilazione.
- Lasciare sempre una distanza sufficiente tra il dissipatore di calore e qualsiasi altra superficie.
- Scollegate l'amplificatore durante i temporali o se non viene utilizzato per un lungo periodo. (Togliete la spina dalla presa di corrente per scollegare completamente l'amplificatore).
- Il vostro amplificatore non contiene parti "riparabili dall'utente". L'assistenza e/o le riparazioni devono essere effettuate solo da personale qualificato. Vedere MANUTENZIONE E RIPARAZIONE.

SICUREZZA DI UTILIZZO

- Durante le esibizioni dal vivo o l'installazione, assicuratevi che il cavo di alimentazione del vostro amplificatore non possa essere calpestato, inciampato o "pizzicato" - in particolare alle prese, intorno ai bidoni della spazzatura, ecc.
- Per evitare interferenze, non utilizzate o installate il vostro amplificatore vicino a trasformatori di potenza, televisori, trasmettitori RF, motori elettrici o qualsiasi altra fonte di energia elettrica.
- Per evitare potenziali incidenti, utilizzate solo accessori e altre apparecchiature come carrelli, supporti, cavalletti, treppiedi, staffe o custodie specificate o raccomandate dal produttore o vendute con il vostro amplificatore.
- Livelli di volume elevati possono causare danni irreparabili sia all'apparecchio che al vostro udito, quindi evitate quanto segue durante l'utilizzo dell'amplificatore:
 - feedback acustico (non puntare mai i microfoni direttamente verso un altoparlante)
 - alti livelli di distorsione
 - rumori impulsivi (forti "schicchi") che possono verificarsi quando un dispositivo viene acceso o spento, collegato o scollegato da un sistema.

MANUTENZIONE E RIPARAZIONE

- Il vostro amplificatore può essere pulito con cura, se necessario, utilizzando un panno asciutto. Non utilizzare acqua.
- Per la pulizia non usate solventi (come acetone o alcool). Questi potrebbero danneggiare la finitura dell'amplificatore e la sua etichettatura.
- Controllate visivamente il vostro amplificatore regolarmente per verificare la presenza di eventuali segni di usura o danni, ma non tentate alcun tipo di manutenzione o riparazione.
- Se il vostro amplificatore non funziona correttamente o è danneggiato, ad esempio se è stato versato del liquido o sono caduti degli oggetti all'interno, l'amplificatore è stato esposto alla pioggia o all'umidità, non funziona normalmente o è caduto, chiamate il centro di assistenza tecnica SCHERTLER più vicino. (Per ulteriori informazioni, potete contattarci all'indirizzo riportato nell'ultima pagina del presente manuale).



1.1. INSTRUMENT IN: Un ingresso sbilanciato per il collegamento di jack da 1/4", con sensibilità ottimale per segnali di alto livello. L'elettronica si adatta a qualsiasi situazione - non è necessaria alcuna azione speciale.

1.2. 10V: Attivando questo pulsante si alimenta il connettore jack con 10 VDC per l'alimentazione dei microfoni elettrostatici.

1.3. GAIN: Questo preamplificatore a guadagno variabile regola il livello di sensibilità per garantire la migliore elaborazione possibile del segnale attraverso il canale. È importante che questo livello d'ingresso sia impostato e ottimizzato nel modo migliore per ottenere il suono più pulito possibile.

1.4. OVERLOAD: Questo LED (quando acceso) indica che il livello del segnale d'ingresso è troppo alto e potrebbe quindi fare distorsione.

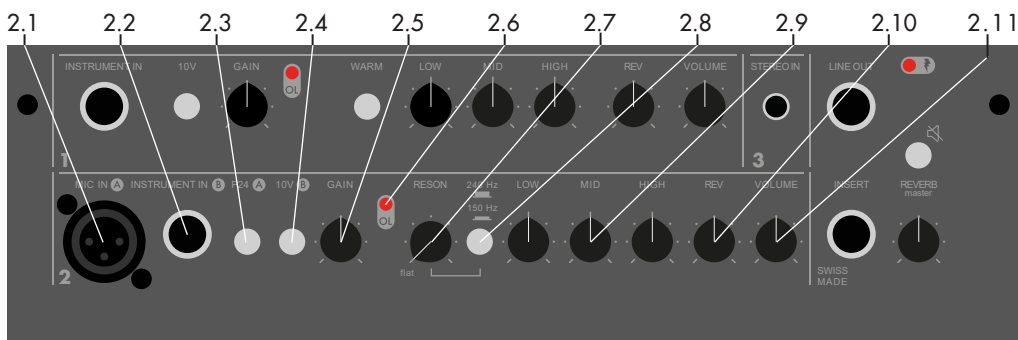
Consiglio pratico: quando si utilizza un altoparlante amplificato, i segnali d'ingresso distorti devono essere evitati a tutti i costi per evitare potenziali danni all'altoparlante. Mentre suonate il vostro strumento, impostate con attenzione il livello di guadagno alzando il controllo GAIN fino a quando il LED OVERLOAD inizia a lampeggiare. A questo punto, abbassate leggermente il guadagno. Ora impostate il volume MASTER tra il 30% e il 60%. Con il guadagno e i livelli master opportunamente impostati, potete ora impostare il volume del canale a vostro piacimento.

1.5. WARM: Quando è attivo, questo filtro passa-basso smorza le frequenze più alte per produrre un suono più caldo quando si utilizzano pickup montati a ponte come la serie SCHERTLER STAT per violino, violoncello e contrabbasso.

1.6. HIGH, MID, LOW (EQ): Questi controlli sono per la regolazione delle alte, medie e basse frequenze. Offrendo un taglio e un boost di ± 15 dB, permettono di esplorare un'ampia gamma di variazioni tonali. Quando i controlli sono posizionati centralmente non c'è alcun taglio o boost della banda di frequenza selezionata.

1.7. REVERB: Questo potenziometro imposta il livello del riverbero digitale sul canale.

1.8. VOLUME: Questo potenziometro regola il volume del canale.



2.1. MIC INPUT (XLR): Questo ingresso è bilanciato elettronicamente per connessioni di tipo XLR. Il canale è progettato per qualsiasi tipo di sorgente microfonica, ad esempio microfoni dinamici e a condensatore.

2.2. INSTRUMENT IN: Un ingresso sbilanciato per il collegamento di jack da 1/4", con sensibilità ottimale per segnali di alto livello. L'elettronica si adatta a qualsiasi situazione - non è necessaria alcuna azione speciale.

2.3. P24: L'alimentazione Phantom alimenta il connettore XLR con 24 VDC per l'alimentazione dei microfoni a condensatore. La maggior parte dei microfoni a condensatore (e dinamici), e alcuni preamplificatori, possono essere alimentati in modo sicuro con alimentazione phantom. In alcuni casi, tuttavia, l'alimentazione phantom può causare danni. Questo potrebbe accadere con microfoni sbilanciati, preamplificatori, o stompbox che sono stati modificati per l'uso di XLR bilanciati. In caso di dubbio, si prega di contattare il produttore per verificare la compatibilità del dispositivo audio prima di utilizzare l'amplificatore.

2.4. 10V: Questo alimenta il connettore jack con 10 VDC per l'alimentazione dei microfoni elettrostatici.

2.5. GAIN: Questi controlli sono per la regolazione delle alte, medie e basse frequenze. Offrendo un taglio e un boost di ± 15 dB, permettono di esplorare un'ampia gamma di variazioni tonali. Quando i controlli sono posizionati centralmente non c'è alcun taglio o boost della banda di frequenza selezionata. (Vedi "Suggerimento pratico", 1.4.)

2.6. OVERLOAD: Questo LED (quando acceso) indica che il livello del segnale d'ingresso è troppo alto e potrebbe quindi introdurre distorsione. (Vedi "Suggerimento pratico", 1.4.)

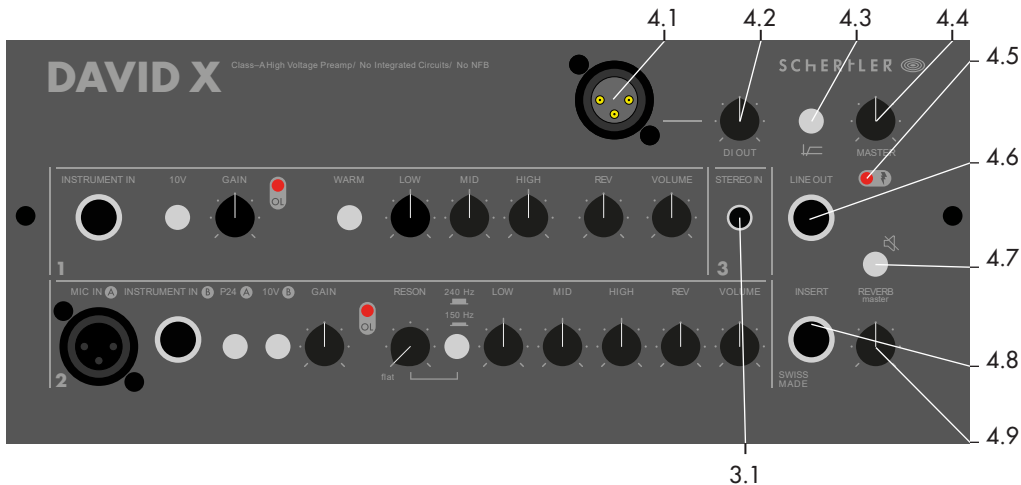
2.7. RESON: Il filtro RESONANCE (notch) taglia la frequenza di 150 Hz / 240 Hz, per ridurre il feedback a bassa frequenza. Sinistra: nessuna attenuazione (piatto), Destra: massima attenuazione.

2.8. RESON pulsante: Usare il pulsante RESON per selezionare la frequenza di risonanza dello strumento (240 Hz / 150 Hz).

2.9. HIGH, MID, LOW (EQ): Questi controlli sono per la regolazione dell'alta, media e bassa frequenza. Offrendo un taglio e un boost di ± 15 dB, permettono di esplorare un'ampia gamma di variazioni tonali. Quando i controlli sono posizionati centralmente non c'è alcun taglio o boost della banda di frequenza selezionata.

2.10. REVERB: Questo potenziometro imposta il livello del riverbero digitale sul canale.

2.11. VOLUME: Questo potenziometro regola il volume del canale.



3.1. STEREO IN: Ingresso stereo mini jack da 1/8" per PC, MP3 e altri dispositivi elettronici. Il volume dipende dalla regolazione del volume MASTER.

4.1. DI OUT: Un'uscita bilanciata XLR generale per il collegamento a sistemi esterni. Il volume di uscita non dipende dalla regolazione del controllo MASTER, ma è influenzato dalle variazioni di volume dei singoli canali.

4.2. DI OUT VOL: Questo controllo rotativo imposta il livello di uscita sul DI OUT.

4.3. LOW CUT: Quando è attivo, questo filtro taglia tutte le frequenze al di sotto dei 120 Hz - ideale se si suona uno strumento che genera basse frequenze aggressive. Permette di collegare un subwoofer e di evitare vibrazioni indesiderate e possibili danni al DAVID X.

4.4. MASTER: Controlla il volume complessivo del sistema.

4.5. POWER LED: Indica quando l'amplificatore è acceso.

4.6. LINE OUT: Questa presa jack sbilanciata consente il collegamento a sistemi esterni. Il volume di uscita dipende dalla regolazione del controllo MASTER.

4.7. MUTE: Questo pulsante taglia l'audio verso l'altoparlante.

4.8. INSERT: Questa presa jack stereo permette il collegamento in serie di un dispositivo esterno (compressore, equalizzatore, ecc.) a tutte le uscite.

4.9. REVERB Master: Questo controllo regola il livello generale del riverbero digitale, comune a tutti i canali. La quantità di effetto può essere regolata individualmente per ogni singolo canale tramite i controlli dedicati.

DAVID X**120 WATT
ACOUSTIC
AMPLIFIER****S
W
I
S
S
M
A
D
E
+**

SERIAL NUMBER

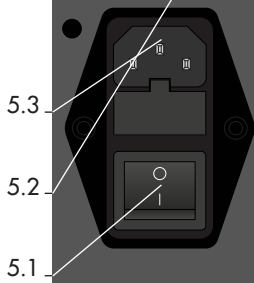
SCHERTLER**X SERIES 80 WATT POWER CONSUMPTION****WWW.SCHERTLER.COM**

TO REDUCE RISK OF FIRE,
DO NOT EXPOSE THIS
EQUIPMENT TO RAIN
OR MOISTURE. FOR
CONTINUED PROTECTION
AGAINST RISK OF FIRE,
REPLACE ONLY WITH THE
SAME TYPE AND RATING
OF FUSE.



CAUTION
RISK OF ELECTRIC
SHOCK - DO NOT OPEN

GND LIFT



5.1 POWER ON/OFF: Interruttore di sistema ON/OFF.

5.2. GROUND LIFT: Questo interruttore collega e scollega la terra.

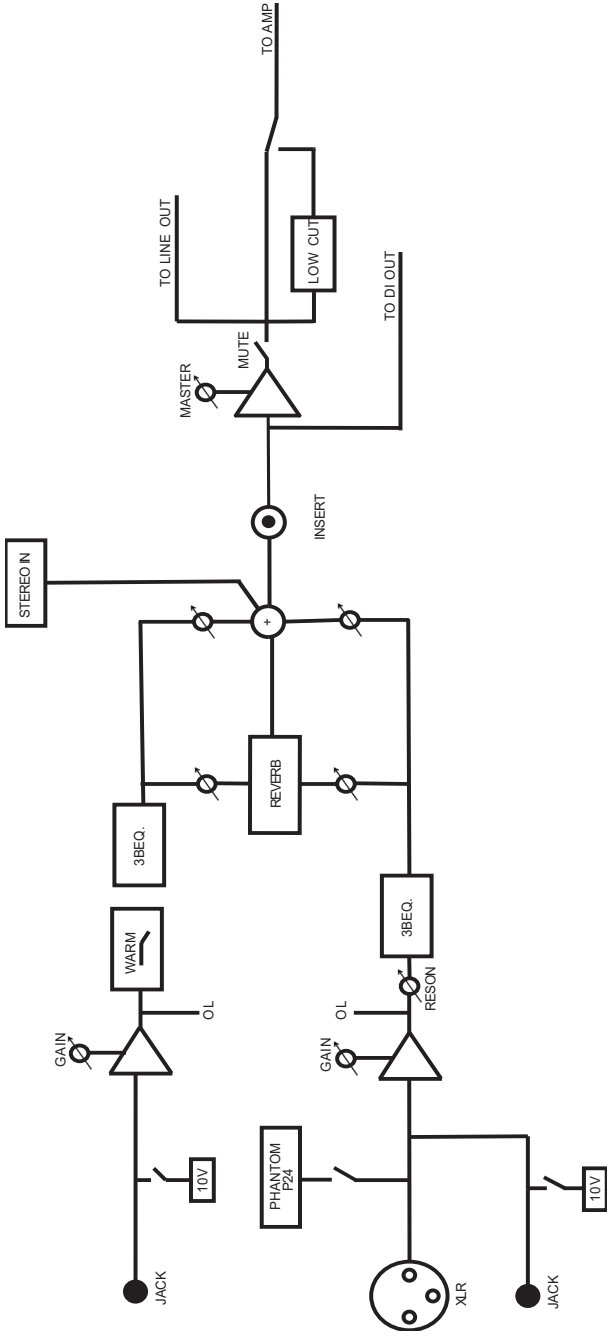
5.3. COLLEGAMENTO ALLA RETE ELETTRICA:

Collegamento alla rete elettrica

		Fusibili
220 - 230 V~	50 Hz / 60 Hz	T 1.6 A L 250 V
240 V~	50 Hz	T 1.6 A L 250 V
120 V~	60 Hz	T 3.15 A L 250 V
100 V~	50 Hz / 60 Hz	T 3.15 A L 250 V

SI PREGA DI ASSICURARSI CHE SIA RISPETTATA LA CORRETTA TENSIONE
E VENGA UTILIZZATO IL CAVO DI COLLEGAMENTO ORIGINALE

SIGNAL FLOW



AMPS

ACOUSTIC X

INFORMAZIONI TECNICHE

Peso	11 kg
Dimensioni (LxPxH)	29.5 x 25.5 x 35.5 cm
Risposta in frequenza (@ +/-3 dB)	45 Hz a 20 kHz
Sensibilità (1W/1m) @1 kHz	92 dB
Potenza	120 W finale di potenza completamente analogico
SPL Max	112 dB
Altoparlanti	1" tweeter a cupola, 6" woofer
Costruzione	12 mm laminato di betulla BB
Sistema - Formato	A due vie, bi-amplificato - Bass reflex
Connettore Mic In	XLR
Microfono in sensibilità	-52 dB
Impedenza del microfono	4.7 k Ω
Connettore Instrument In	1/4" jack sbilanciato
Sensibilità Instrument In	-47 dB
Impedenza Instrument In	820 k Ω
Connettore Stereo In	1/8" jack stereo
Sensibilità Stereo In	-10 dBu
Impedenza Stereo In	40 k Ω
Insert	Sul master
Connettore Line Out	1/4" jack
Livello Line Out	0 dBu
Impedenza Line Out	200 Ω
Connettore DI Out	XLR
Livello DI Out	$-\infty$ to +6 dBu
Impedenza DI Out	180 Ω
Phantom Power (nominale)	24 VDC
Stat Power (10 VDC)	SI
Effetto	Riverbero digitale tipo molla
Preamplificatore	Classe A, nessun feedback negativo, nessun circuito integrato
Montaggio su supporto	Flangia \varnothing 36 mm, h=102 mm
Versioni disponibili	Legno scuro e antracite

FAQ

Dove posso acquistare borse/accessori per amplificatori?

Le borse per gli amplificatori, insieme ad altri accessori dei prodotti SCHERTLER, sono disponibili nel negozio online sul sito www.schertler.com. È possibile acquistare il prodotto stesso e/o i suoi accessori dalla relativa pagina prodotto.

Posso avere una copia di questo manuale in altre lingue?

Le versioni digitali dei nostri manuali sono disponibili in inglese, italiano, tedesco e francese. Questi possono essere scaricati dalle pagine dei prodotti del sito web di SCHERTLER: www.schertler.com

Posso bypassare l'alimentazione interna e alimentare l'amplificatore tramite batteria?

No, la nostra elettronica di amplificazione è progettata solo per l'alimentazione dalla rete elettrica. Non è possibile modificare l'amplificatore per "l'alimentazione a batteria". È tuttavia possibile collegare l'amplificatore ad una batteria esterna compatibile con la tensione che può portare il cavo di alimentazione/spina in dotazione dell'amplificatore.

L'I/O INSERT permette di inserire effetti su tutti i canali?

Sì, la connessione INSERT funziona sul Master, quindi interessa tutti i canali.

Posso usare DAVID X con un basso?

L'elettronica in classe A di DAVID X e gli ingressi con tecnologia bootstrap permettono di collegare qualsiasi tipo di segnale audio (inclusi basso elettrico e contrabbasso). Tuttavia, l'altoparlante da 6" di David X potrebbe faticare sulle basse frequenze, quindi forse si può considerare il JAM X - caratteristiche simili, ma con un altoparlante da 8". Tenete anche presente che gli strumenti che generano basse frequenze aggressive (come i bassi) produrranno una maggiore "energia" nella gamma bassa che può essere potenzialmente dannosa per gli altoparlanti interni. Se si suona un basso attraverso il David X, attivando il filtro LOW CUT sulla sezione master questo taglierà tutte le frequenze al di sotto dei 120 Hz. Questo vi permette anche di collegare un subwoofer separato evitando sovrapposizioni nella riproduzione delle basse frequenze e possibili danni al vostro amplificatore.

FAQ

Posso usare DAVID X con un pianoforte digitale?

Il woofer da 6" di DAVID X non è progettato per livelli di pressione sonora molto elevati, ma utilizzato a livelli di volume ragionevoli, l'amplificatore può essere utilizzato fondamentalmente con qualsiasi strumento e può essere utilizzato anche come monitor personale compatto. Inviare il segnale al PA tramite il DI OUT in modo che DAVID X diventi anche un preamplificatore, permettendovi di controllare il suono che state inviando.

Come si realizzano i collegamenti per utilizzare un secondo diffusore o amplificatore?

Il modo più semplice per collegare un altoparlante esterno (o un secondo amplificatore attivo) è tramite l'uscita LINE OUT o DI.

Qual è il modo migliore per collegare un delay o un altro effetto esterno al mio DAVID X?

Se al vostro amplificatore è collegato un solo strumento, potete usare la connessione INSERT. Per questo collegamento è necessario un cavo ad Y. Un altro modo per collegare l'effetto esterno è in serie: l'effetto deve essere nella catena appena prima che il segnale entri nell'amplificatore (chitarra -> pedale -> amplificatore).

Il mio microfono a condensatore funzionerà con l'alimentazione phantom a 24 V del DAVID X?

DAVID X fornisce molto di più dei 24 VDC nominali, ma, poiché non è in realtà 48 VDC non possiamo legalmente etichettarlo come P48. Tuttavia, la maggior parte dei microfoni moderni funzionano benissimo. Per ulteriori informazioni tecniche, si rimanda alla sezione FAQ sul sito web di SCHERTLER.

APPENDICE

GARANZIA

Tutti i prodotti SCHERTLER sono coperti da una garanzia di fabbrica limitata di due anni (dalla data di acquisto) per i difetti di fabbricazione. I dettagli possono essere richiesti al vostro rivenditore/ rappresentante locale.

SCHERTLER SA crede fermamente nel "buon senso". Pertanto, l'uso improprio dei nostri prodotti non è coperto da diritti ottenuti attraverso la nostra politica di garanzia, o attraverso termini e condizioni riconosciuti a livello internazionale. Per ulteriori informazioni sulla garanzia, visitate il sito web di SCHERTLER.

SMALTIMENTO DEI PRODOTTI

Questo prodotto non deve essere smaltito nei rifiuti domestici generici. Deve essere portato in un centro di smaltimento per rifiuti elettrici / elettronici. Si prega di osservare le normative locali o nazionali che possono essere applicabili in questo caso.

MARCHI COMMERCIALI

Il nome e il logo SCHERTLER® sono nomi commerciali registrati / marchi registrati di SCHERTLER SA Svizzera. Tutti i prodotti SCHERTLER® utilizzano una tecnologia proprietaria e sono coperti da uno o più brevetti mondiali.

DISCLAIMER

Tutte le informazioni e le specifiche tecniche qui pubblicate si basano sui dati disponibili al momento della pubblicazione. SCHERTLER è tuttavia costantemente impegnata a migliorare la propria gamma di prodotti e si riserva pertanto il diritto di modificare le specifiche dei prodotti e le informazioni senza preavviso. SCHERTLER non si assume alcuna responsabilità per qualsiasi danno diretto o indiretto (inclusa la perdita di profitto), che derivi da o in relazione alle informazioni contenute nel presente manuale.

COPYRIGHT

Il presente manuale è di proprietà di SCHERTLER SA e, in quanto tale, è soggetto al diritto d'autore svizzero. Nessuna parte di questo manuale deve essere riprodotta, modificata o distribuita senza il previo consenso di SCHERTLER.



ACOUSTIC
· AUDIO ·
PRODUCTS

S
W
I
S
S



SCHERTLER



M
A
D
E
+

VIA BEROLDINGEN 18
6850 HENDRISO
SWITZERLAND
T +41 (0) 91630 0710
F +41 (0) 91630 0711
INFO@SCHERTLER.SWISS
WWW.SCHERTLER.COM